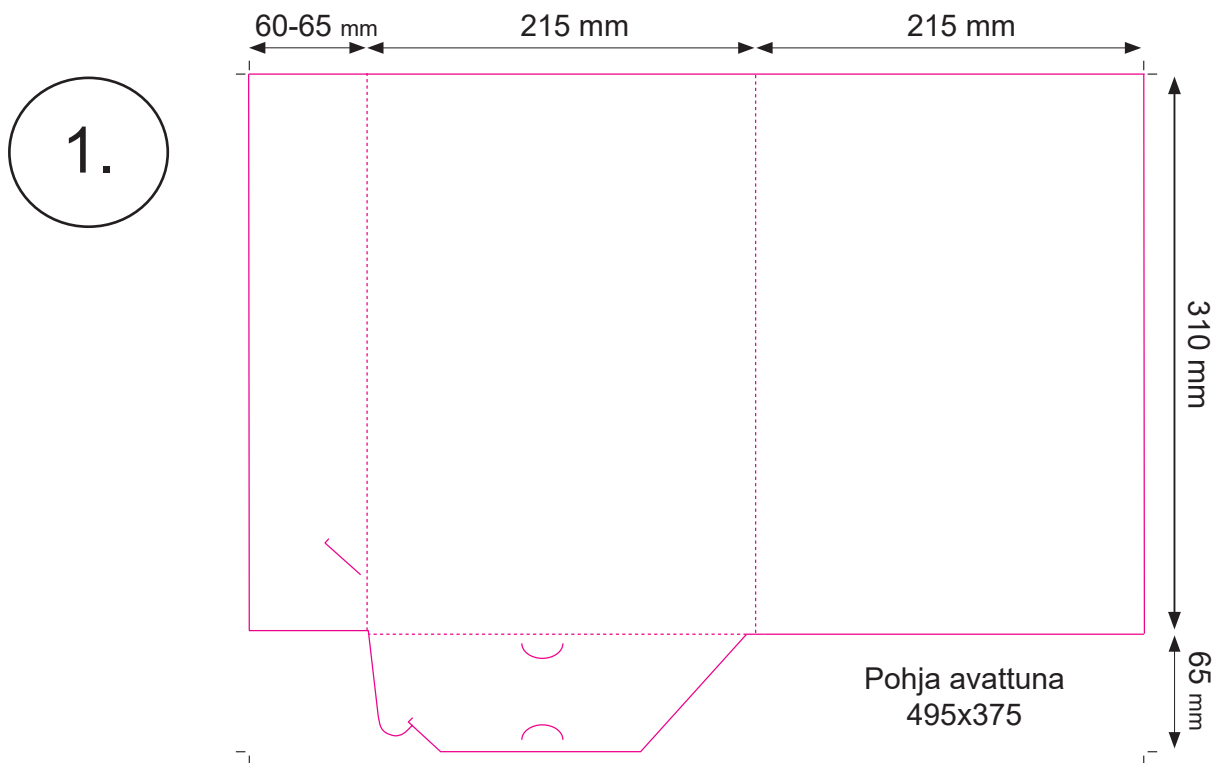
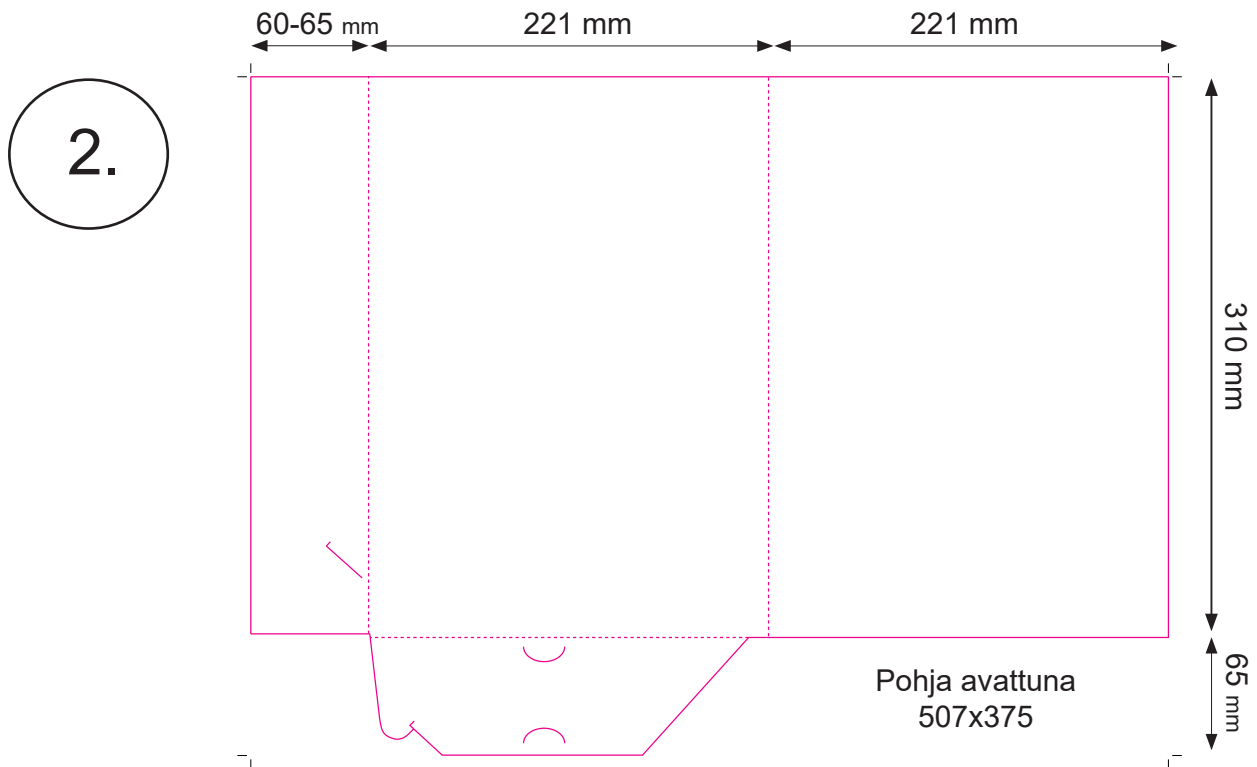


Kansiostanssimalleja katsotaan kansipuolelta.

### 215x310 kansio



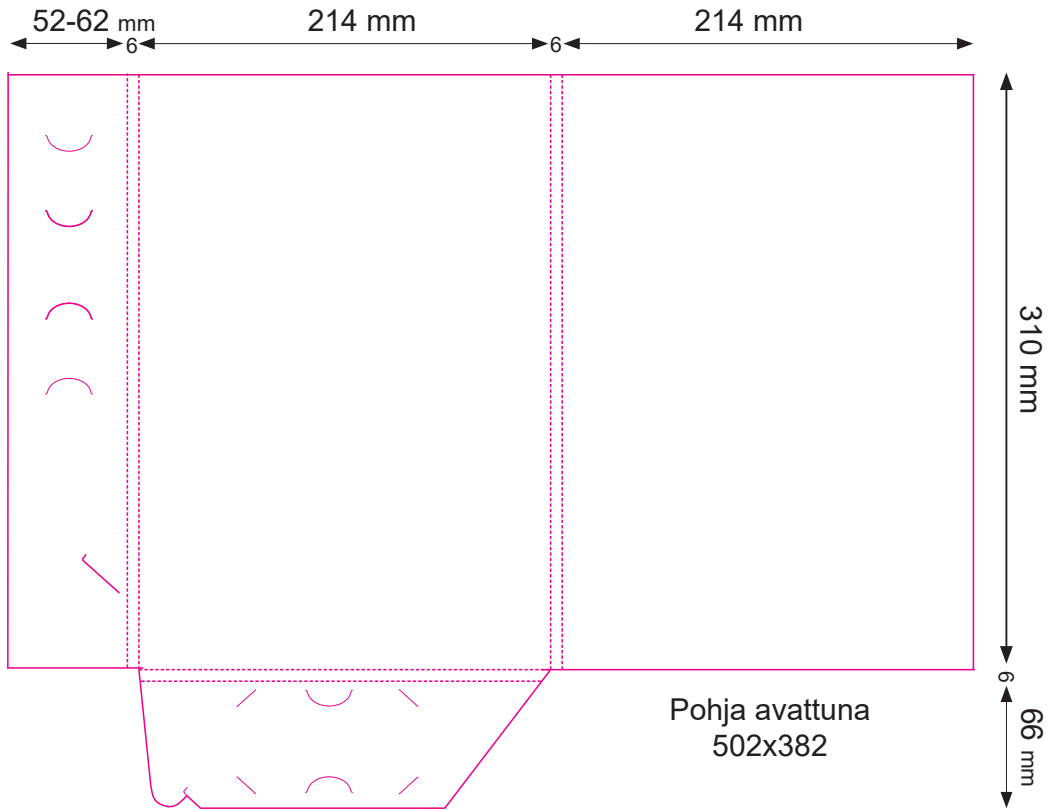
### 221x310 kansio



# 214x310 kansio + 6 mm korotus

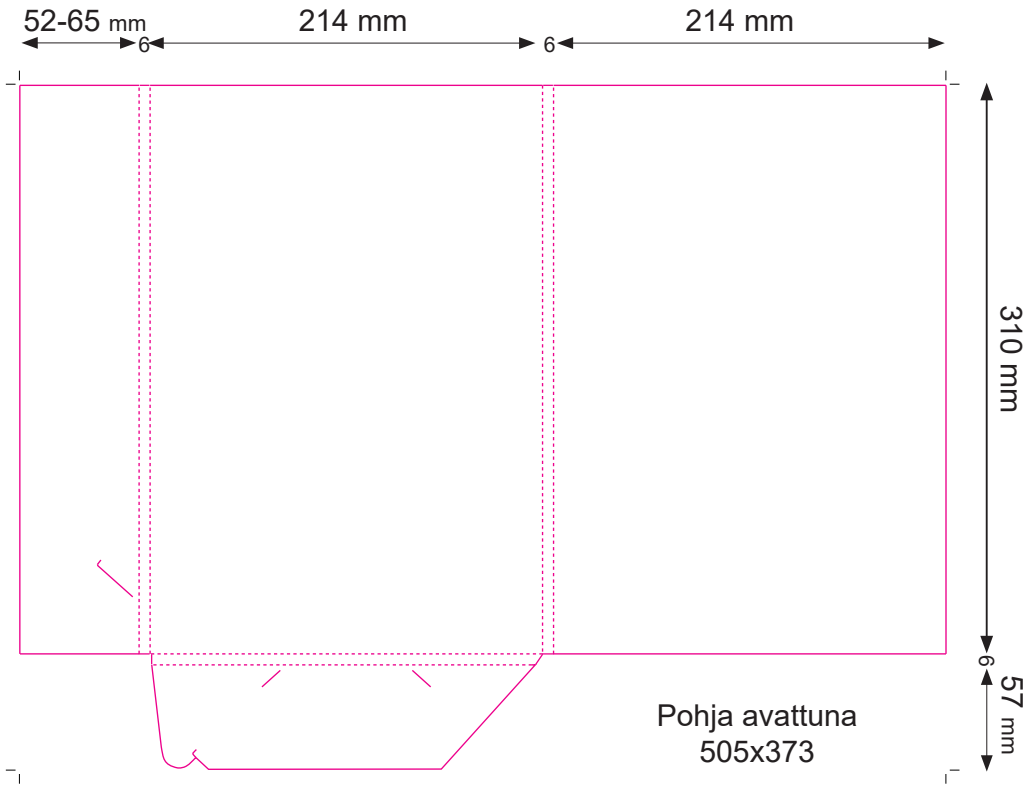
Erilaisia valinnaisia käyntikorttien kiinnityksiä ja paikkoja 90x50 mm koolle.

3.



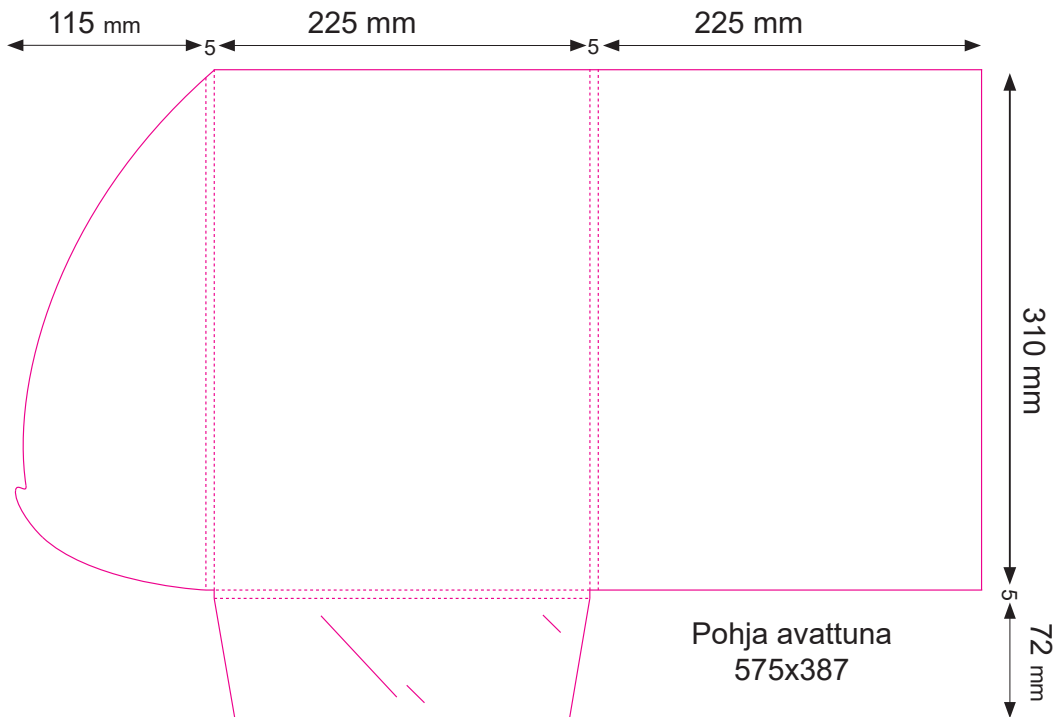
### 214x310 kansio + 6 mm korotus

5.

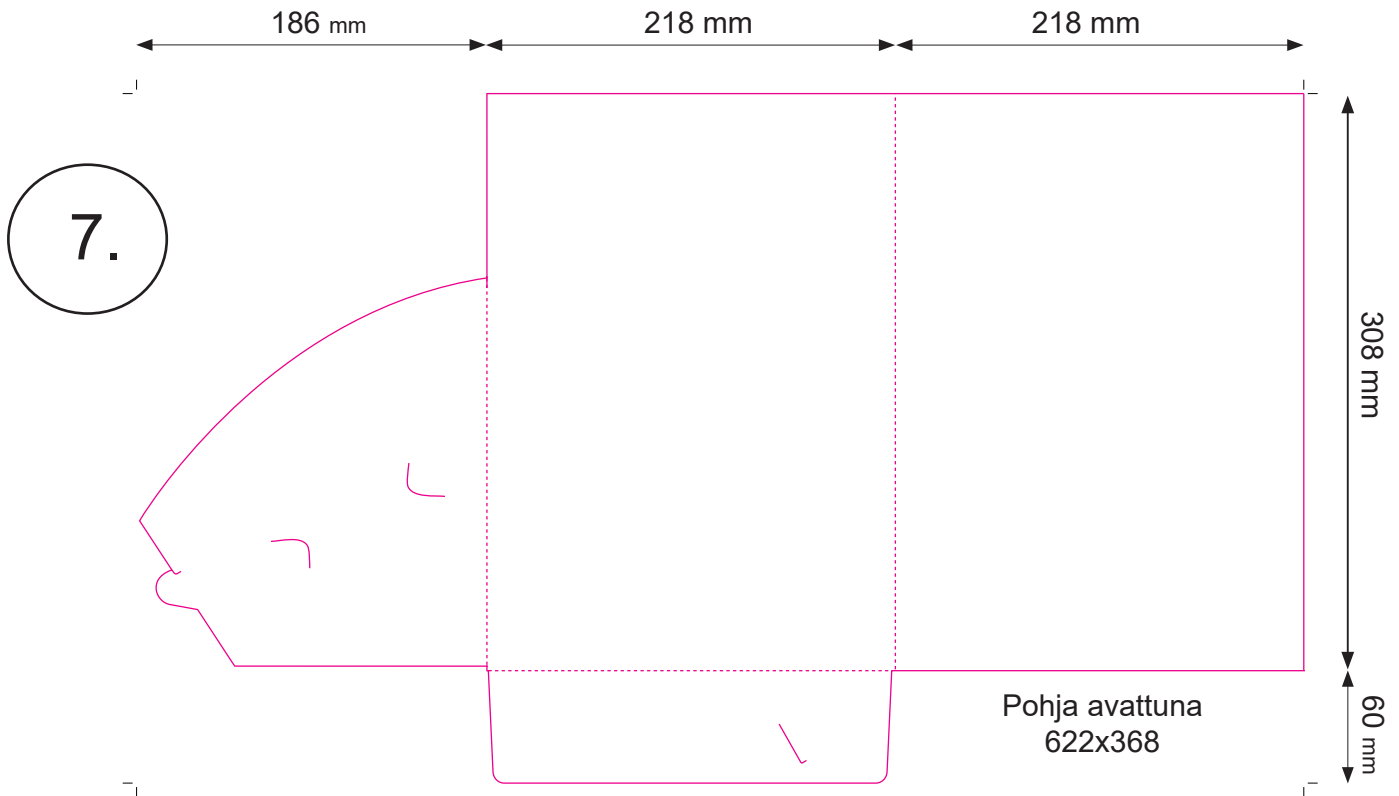


### 225x310 kansio + 5 mm korotus

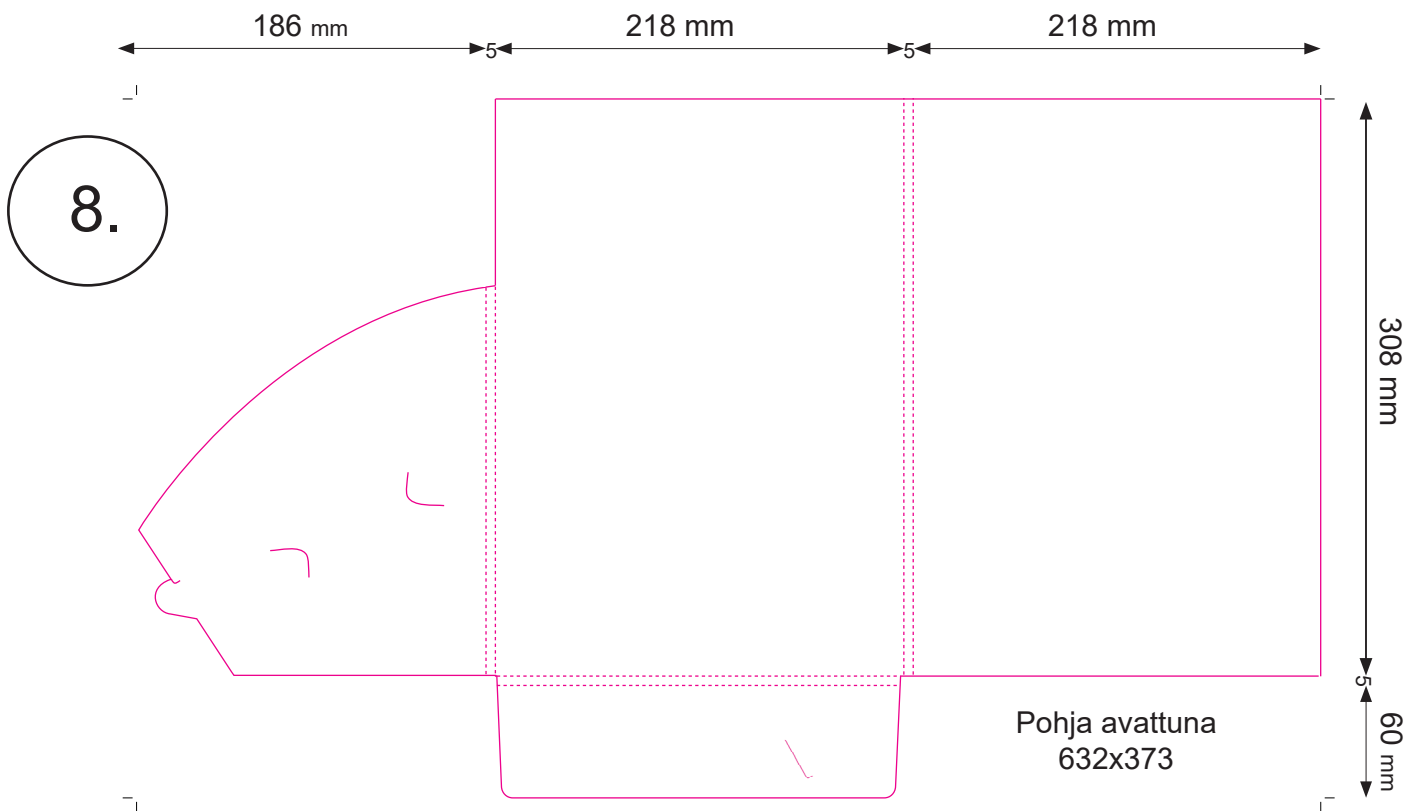
6.



## 218x308 kansio

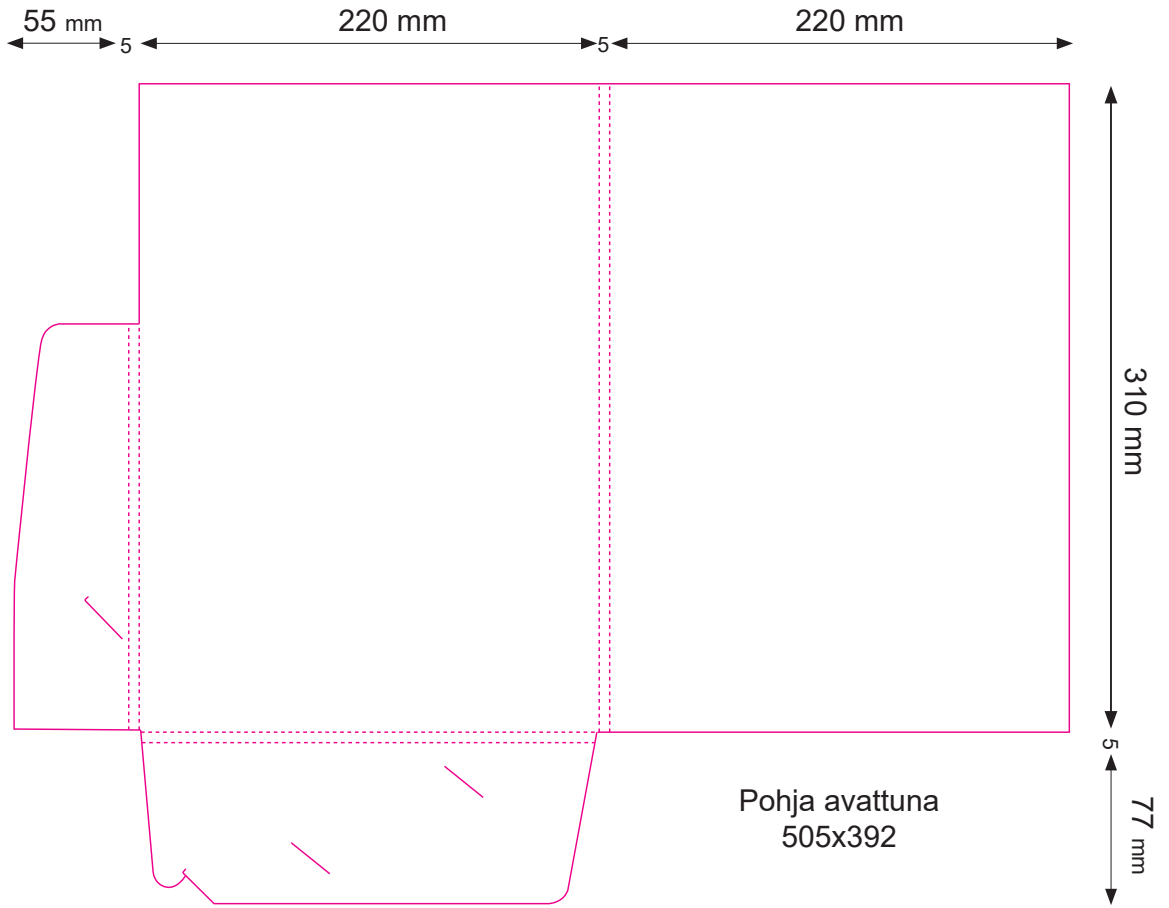


## 218x308 kansio + 5 mm korotus



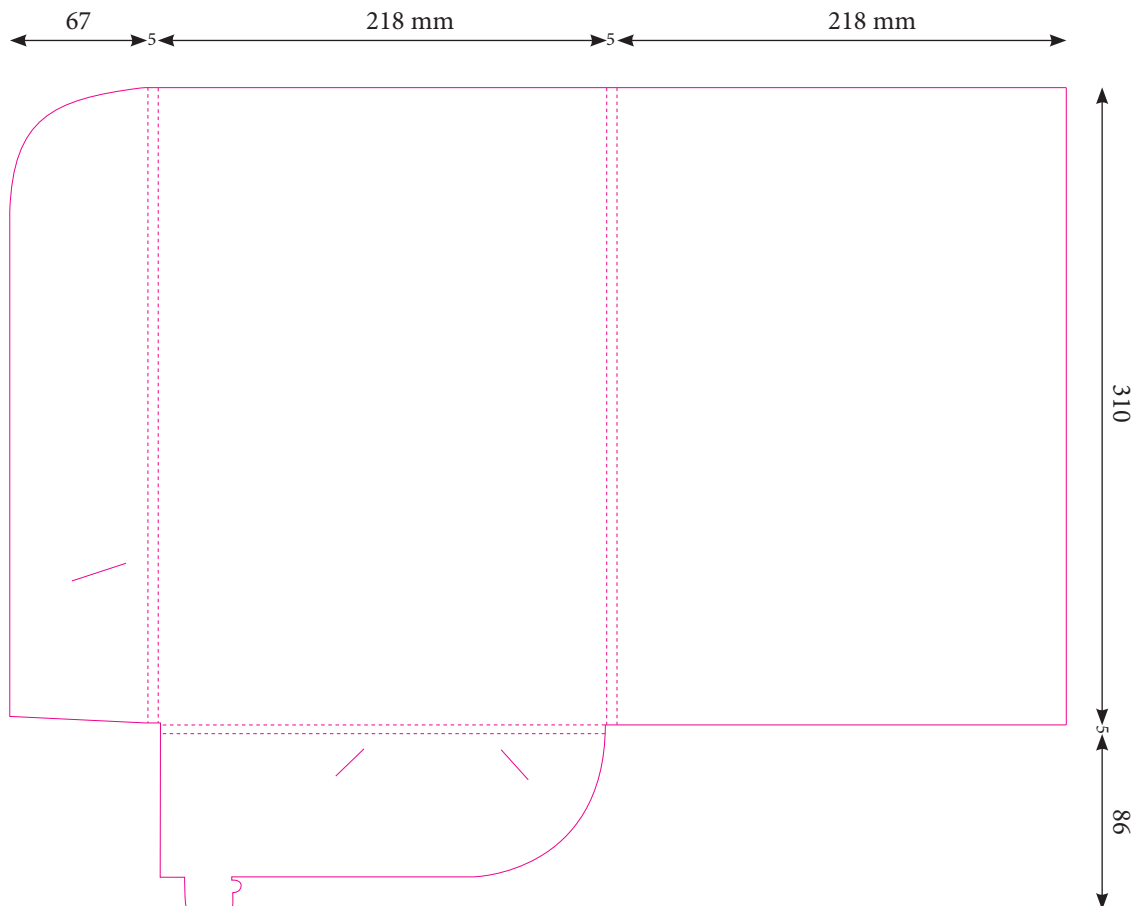
### 220x310 kansio + 5 mm korotus

9.



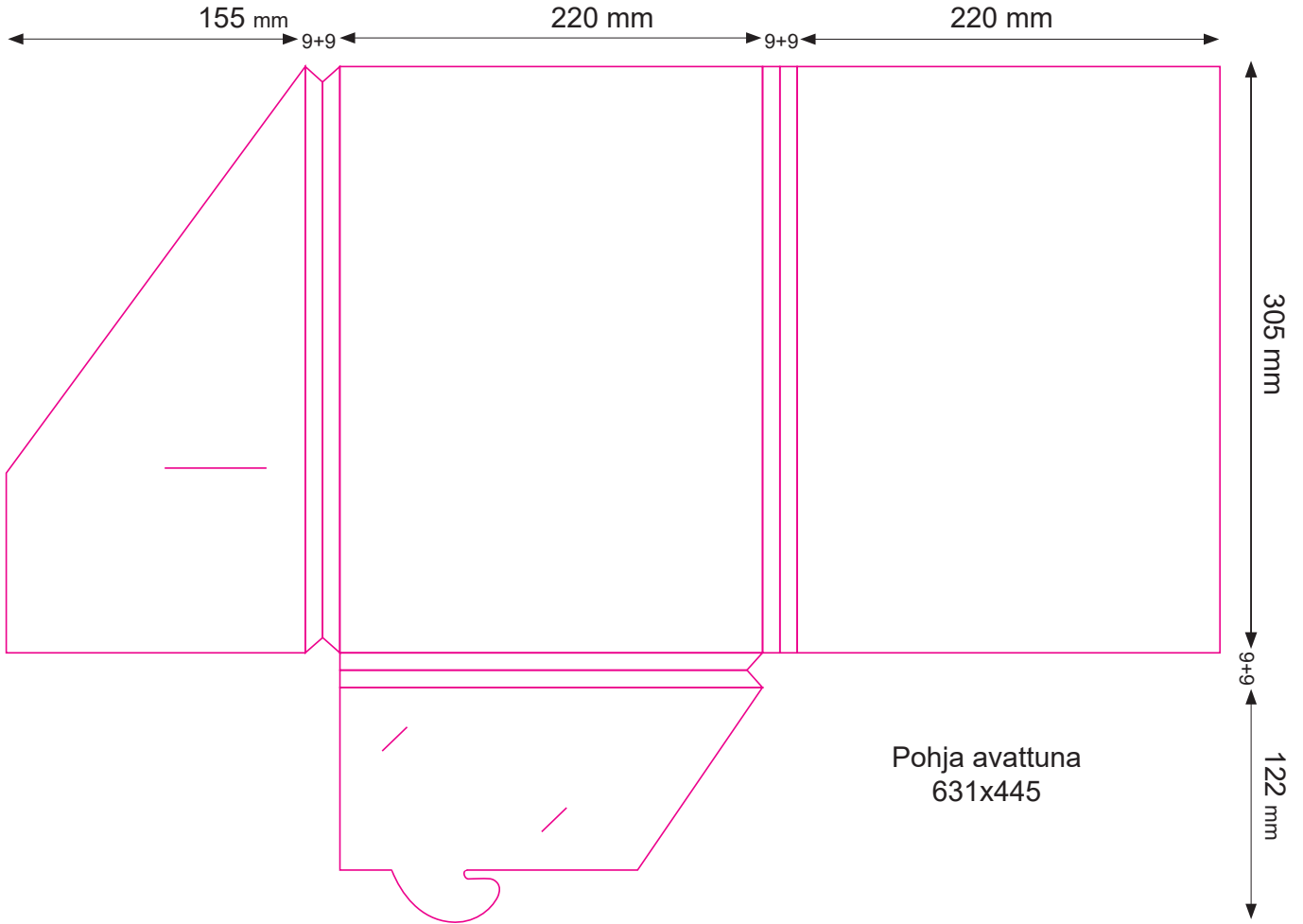
### 218x310mm kansio + 5mm korotus

10.



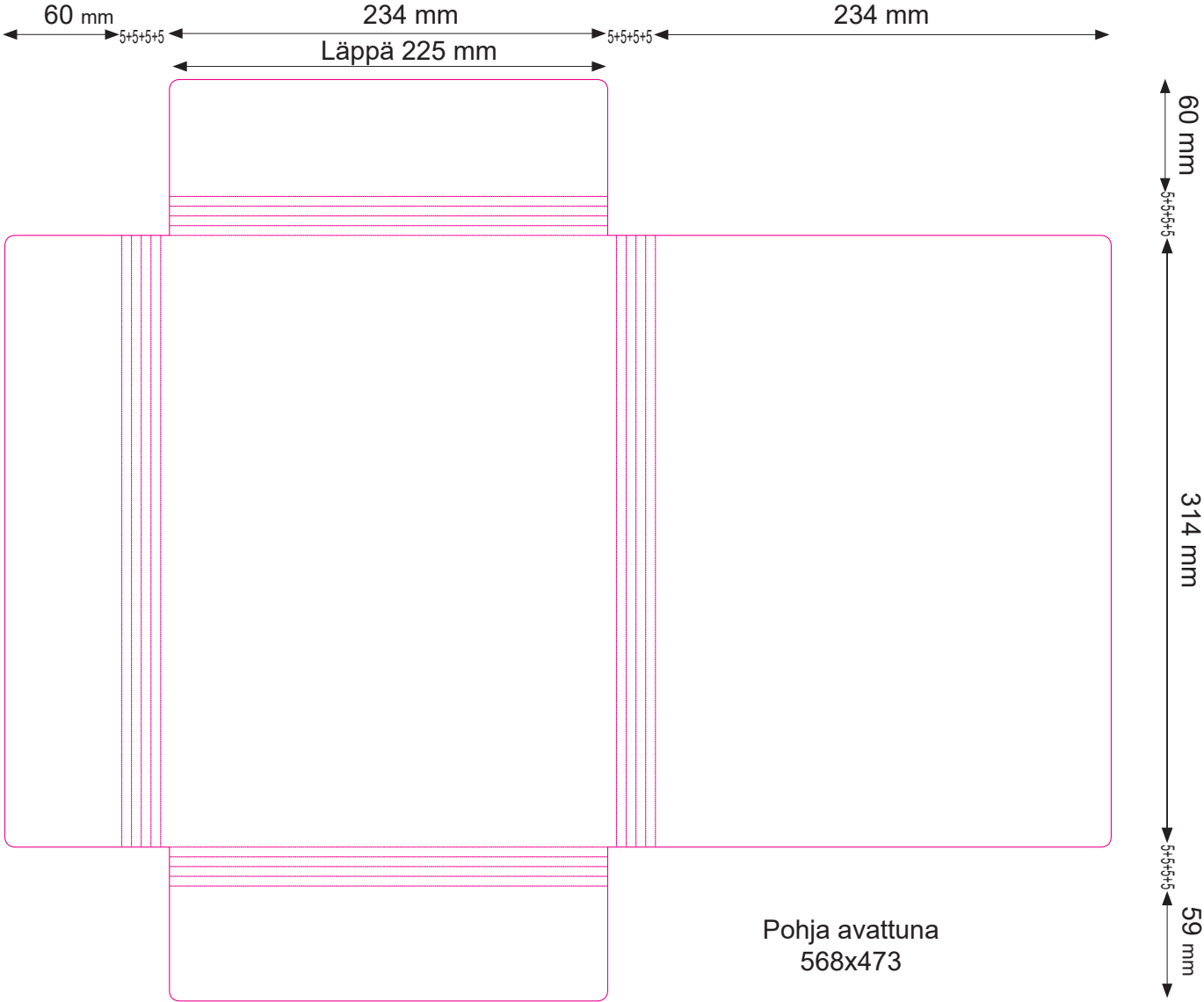
11.

### 220x305 kansio



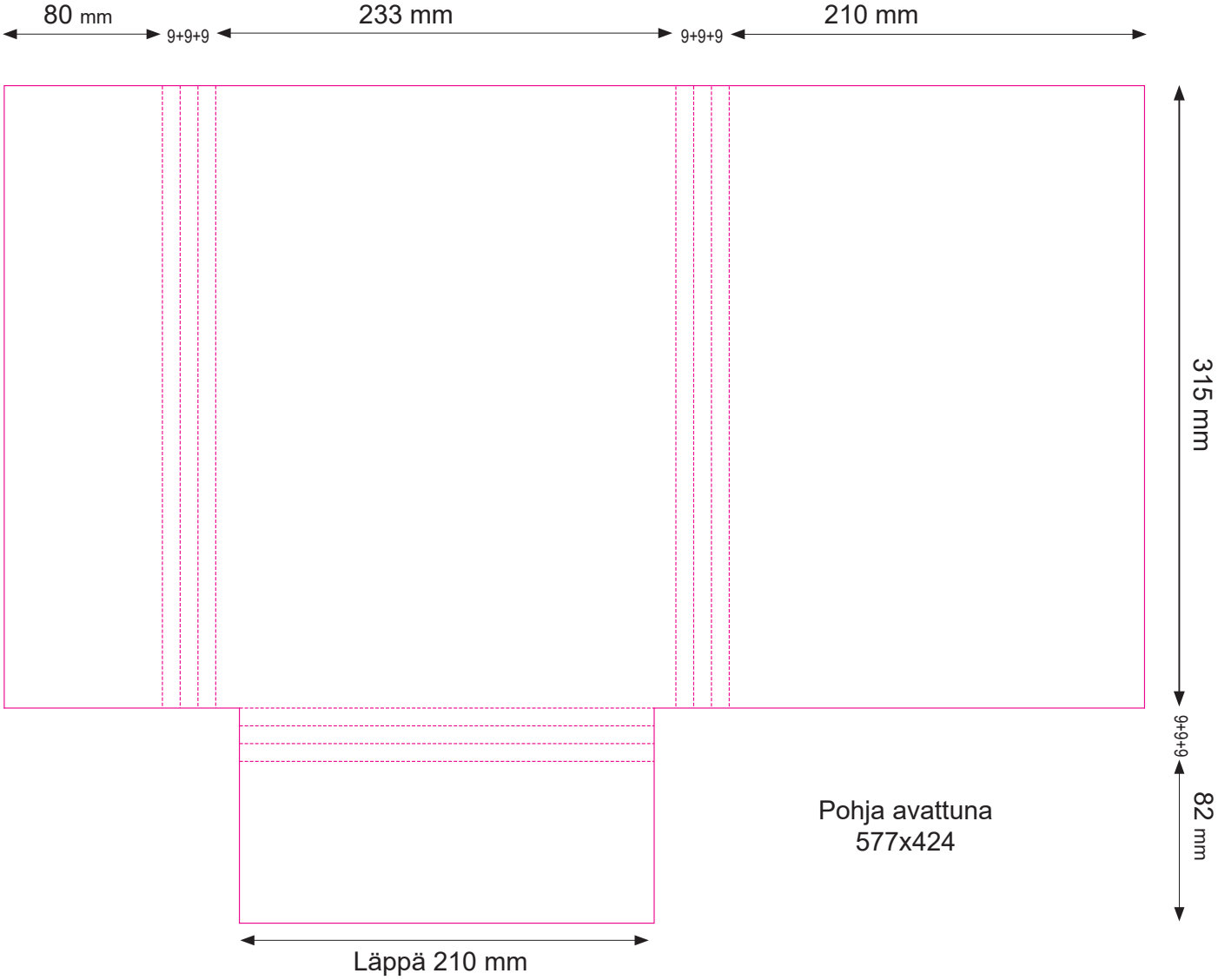
12.

### 234x314 kansio



13.

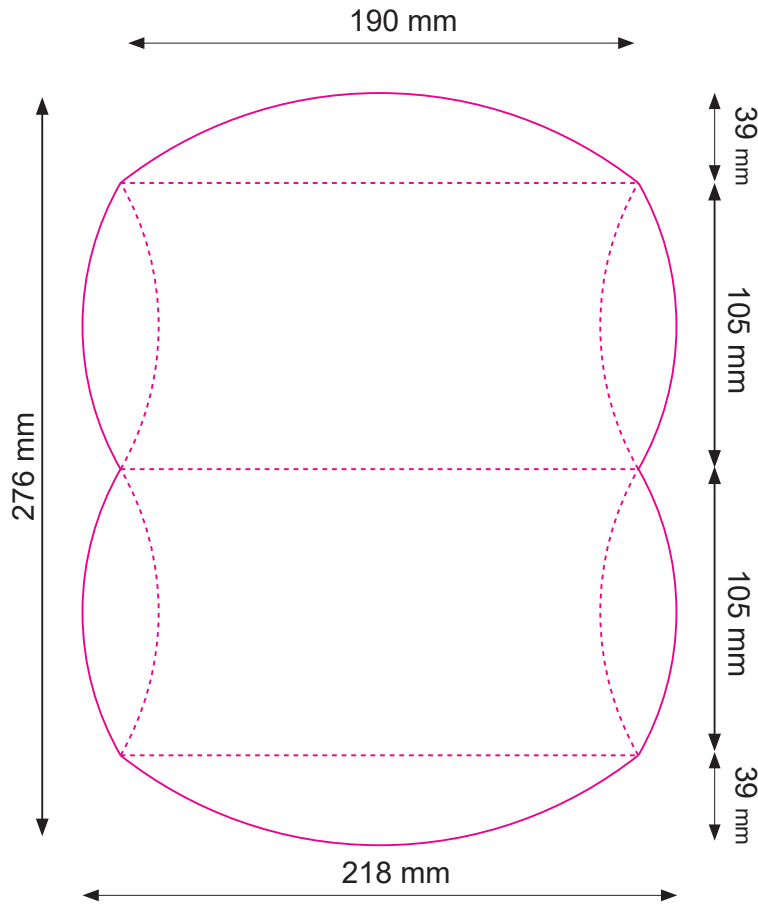
233x315 kansio





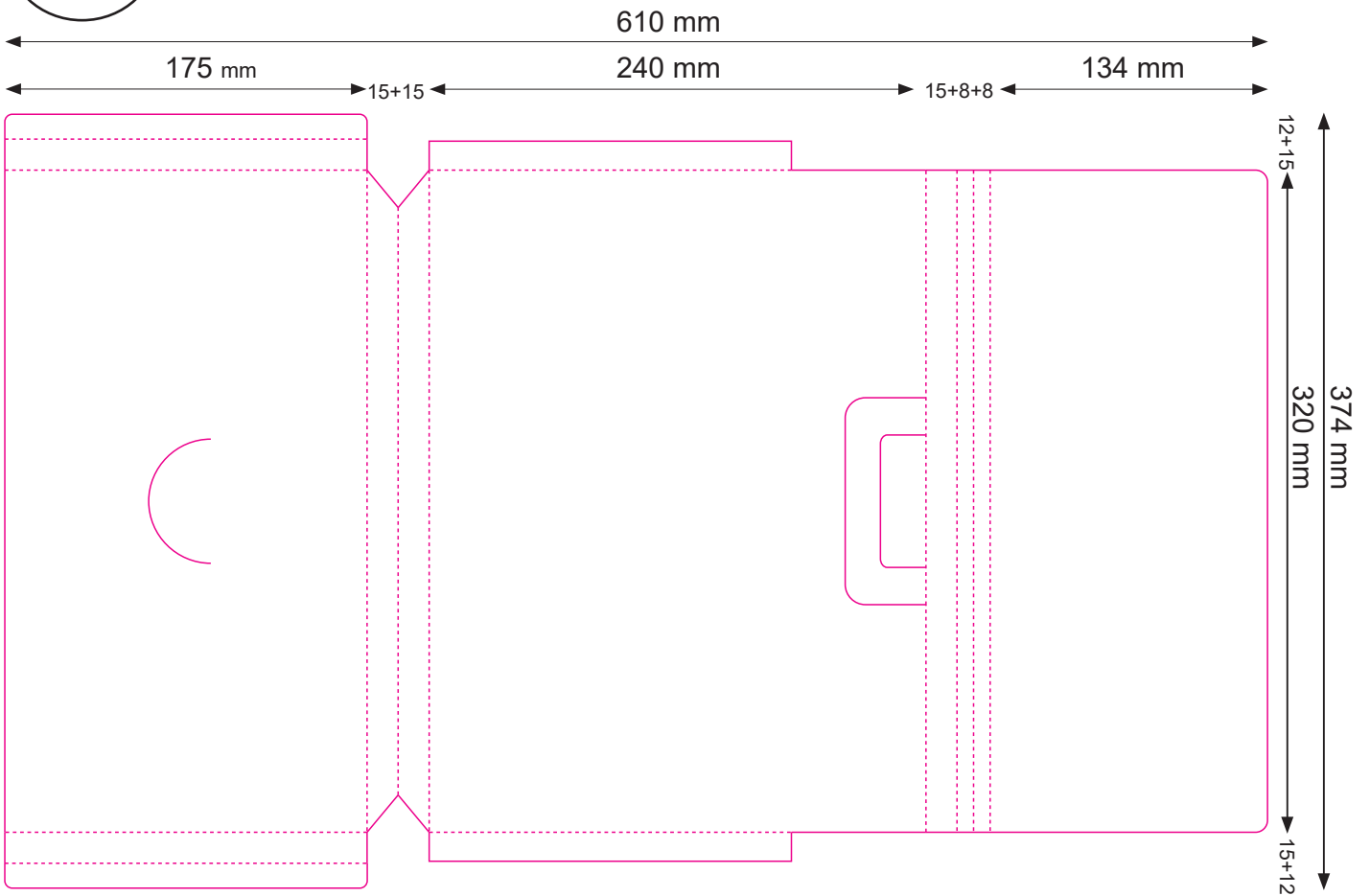
100.

190x100 kotelostanssi liimatipalla. 1-päällä.



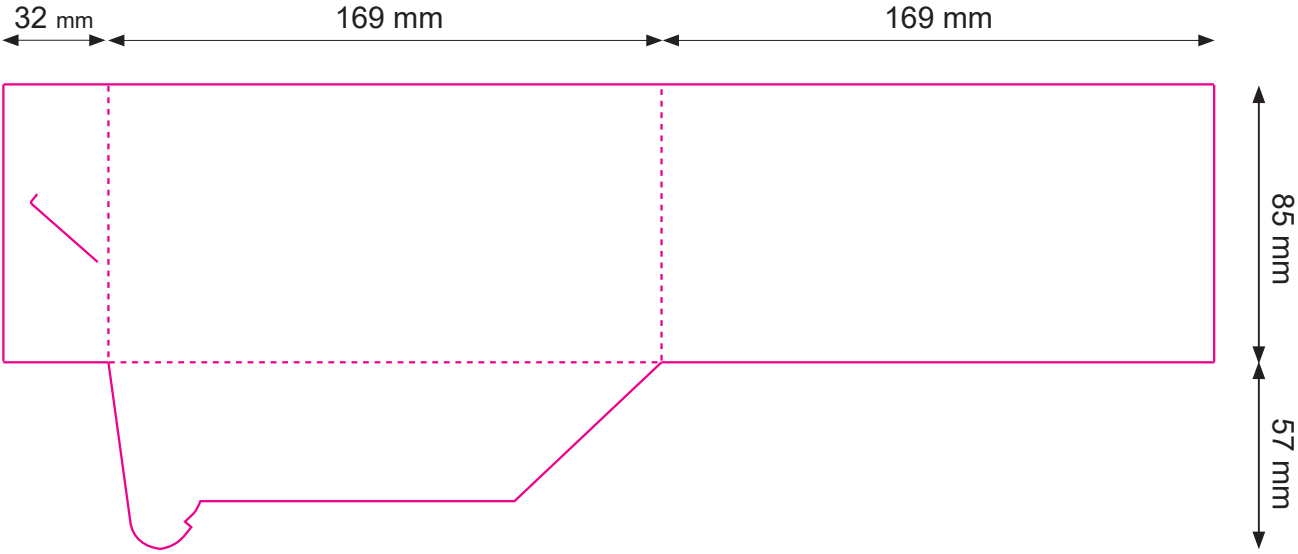
101.

320x240 finanssisalkku. 1-päällä.



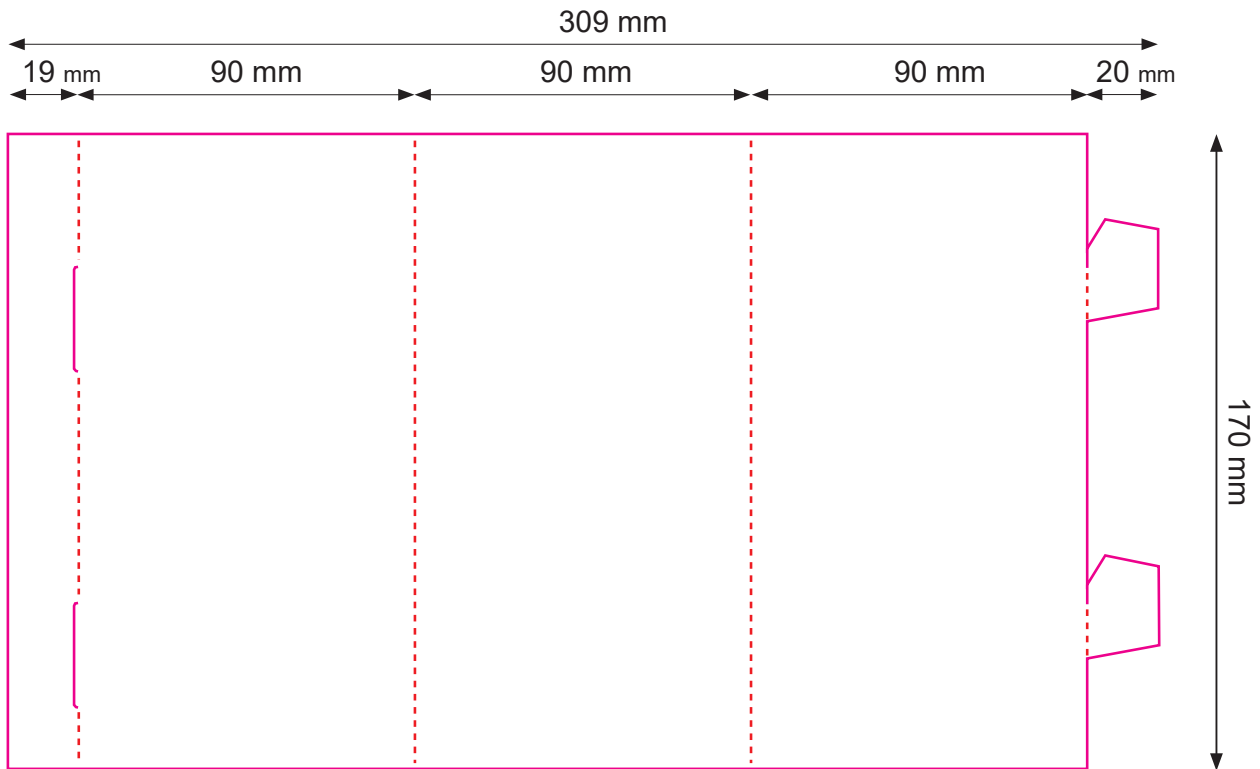
103.

169x85 Lipputasku. 1-päällä



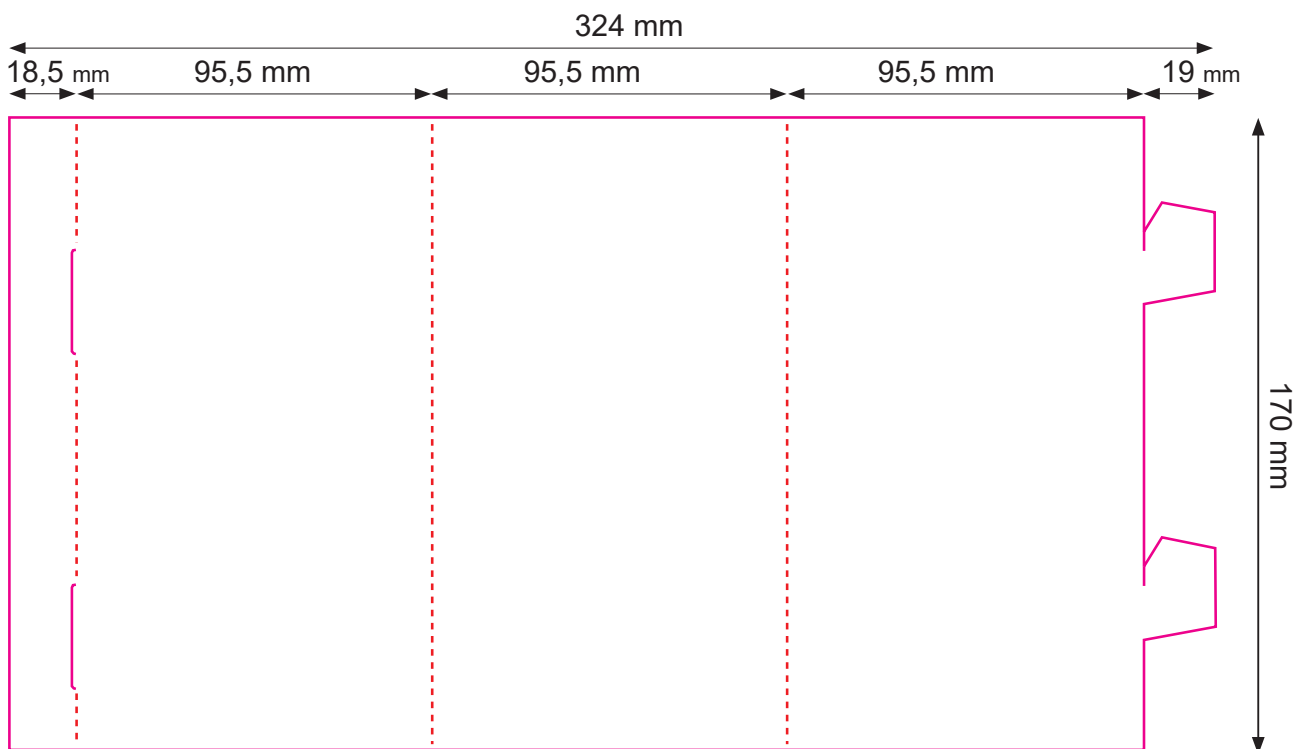
105.

90x170 Pöytästandy. 1-päällä



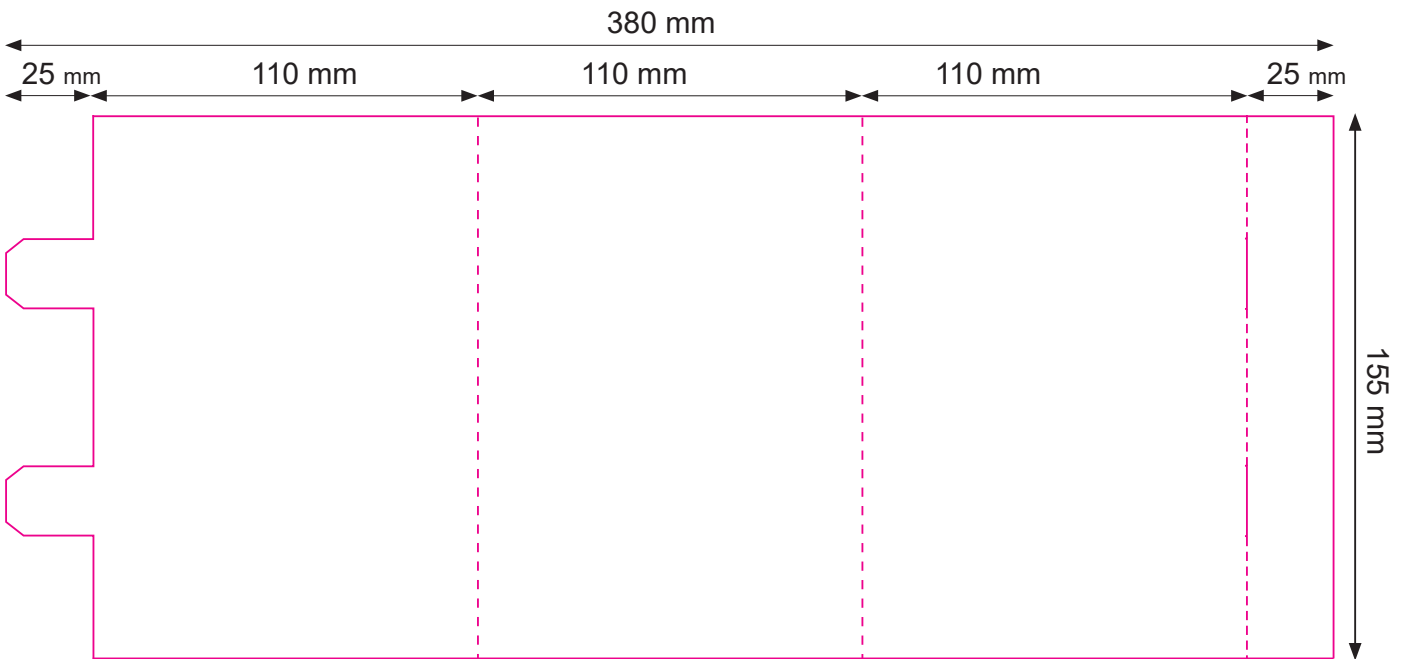
106.

95,5x170 Pöytästandy. 1-päällä



107.

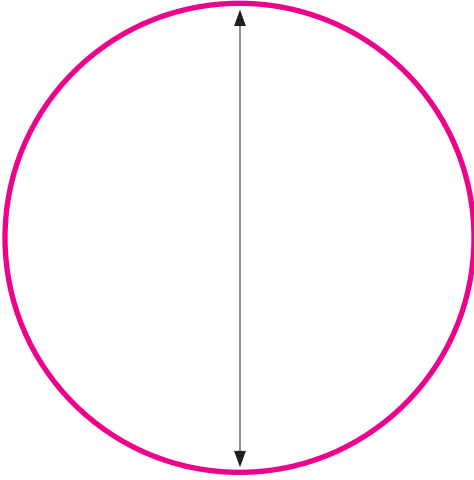
### 110x155 Pöytästandy. 1-päällä



109.

## Ympyrät

Varastosta löytyvät.



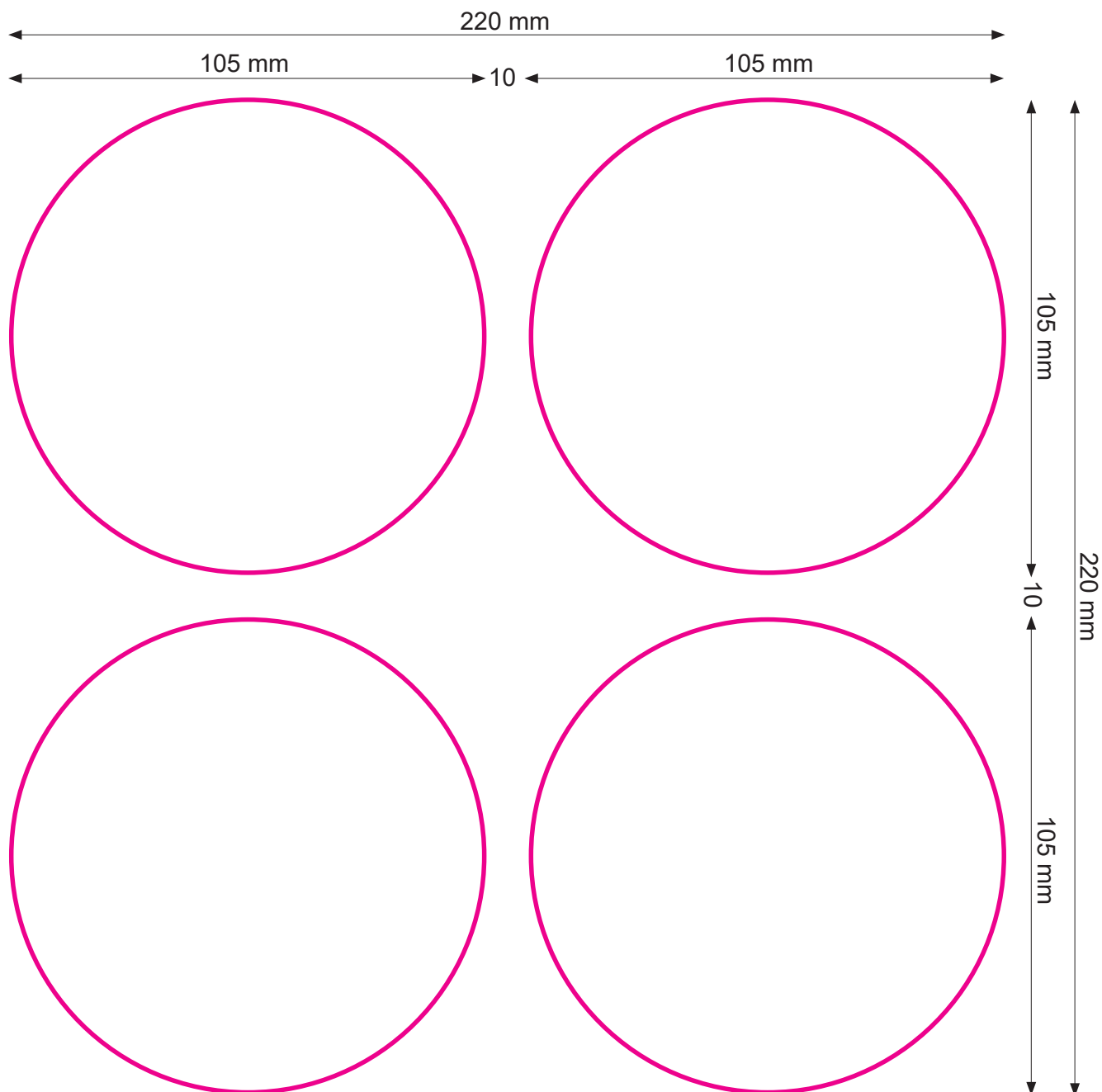
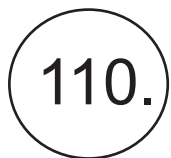
- 12 mm
- 41 mm
- 45 mm
- 50 mm
- 51 mm
- 53 mm
- 60 mm
- 72 mm
- 90 mm
- 91 mm
- 100 mm
- 116 mm
- 180 mm
- 210 mm

105x105

Pyöreä stanssi. 4päällä.

Painotiedosto tehdään 1-päällä.

Tulostusjärjestelmä hoitaa asemoinnin.



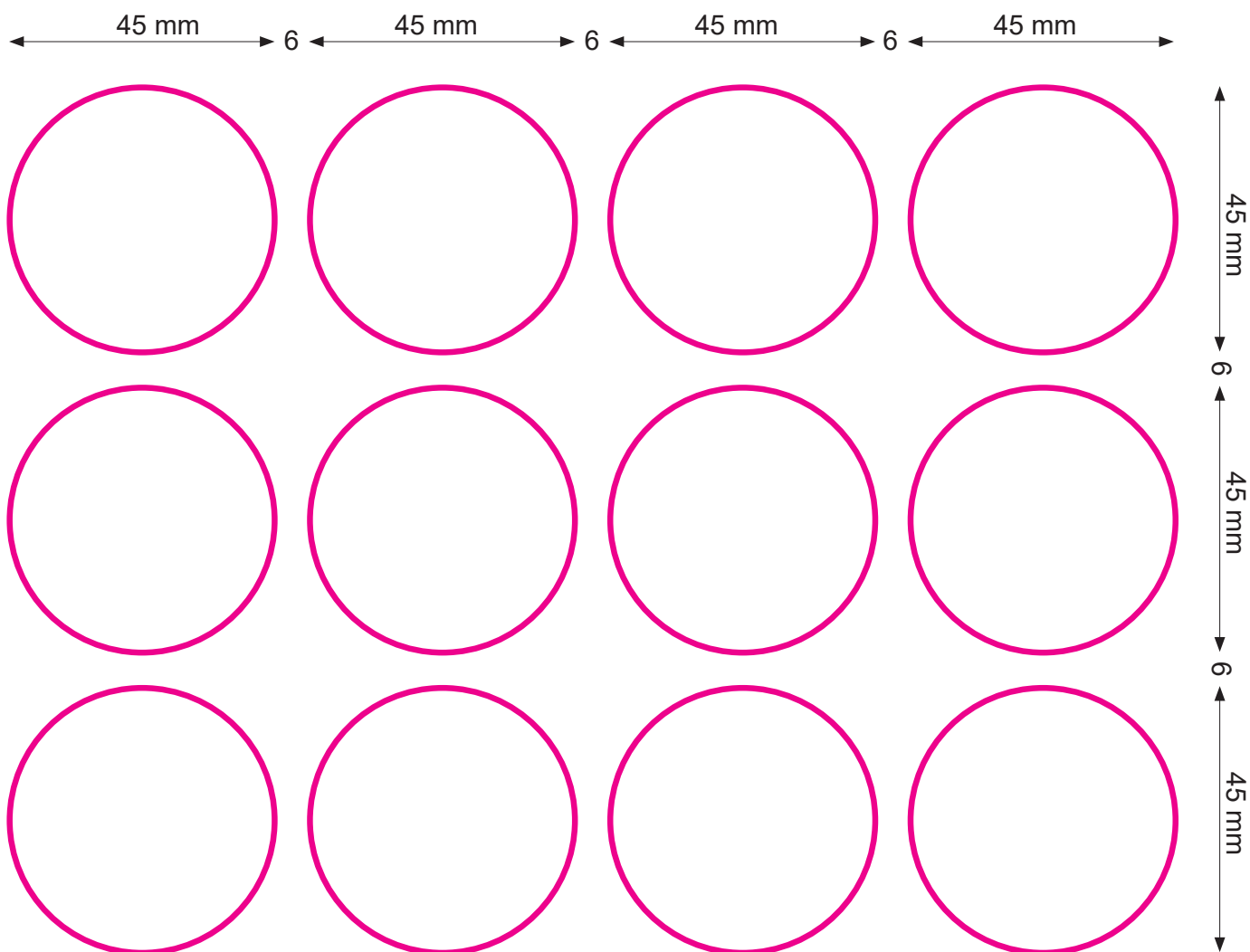
45x45

Pyöreä stanssi. 12 päällä.

Painotiedosto tehdään 1-päällä.

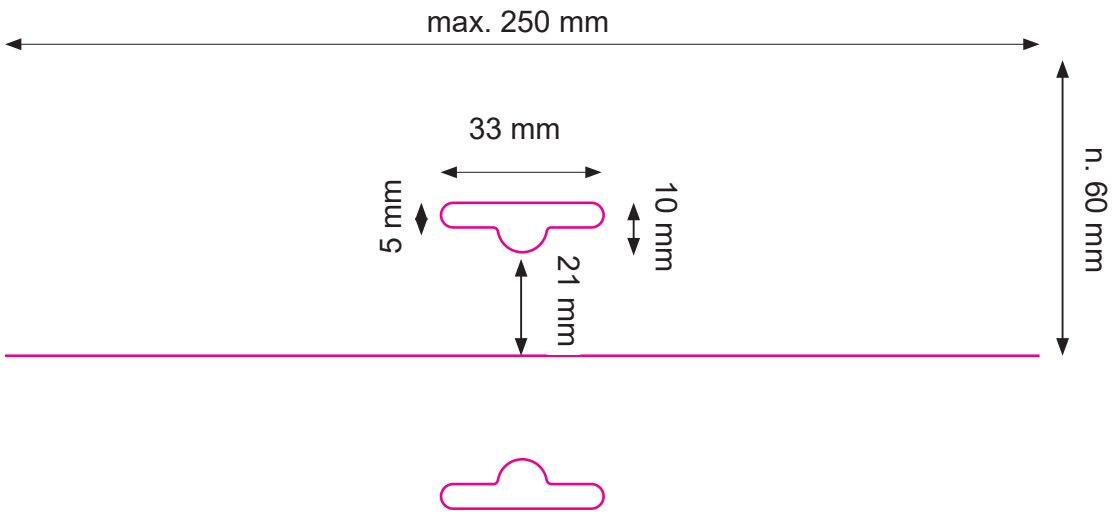
Tulostusjärjestelmä hoitaa asemoinnin.

111.



114.

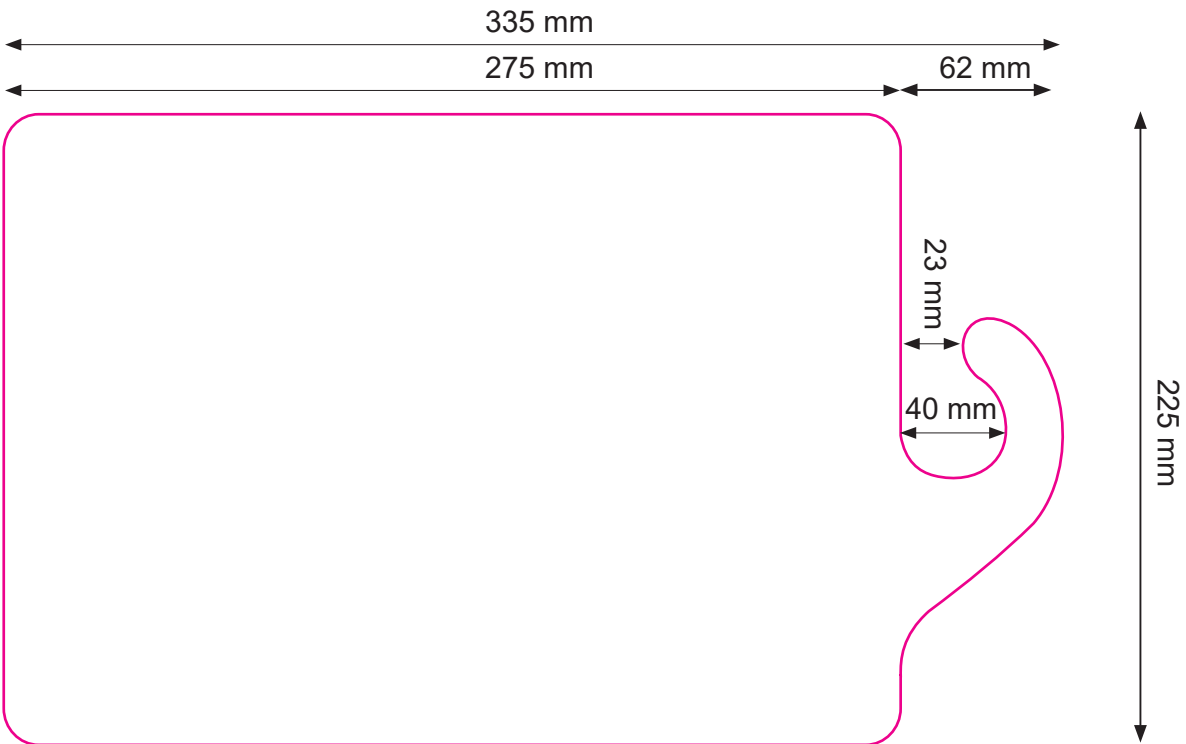
# Pussinsulkija





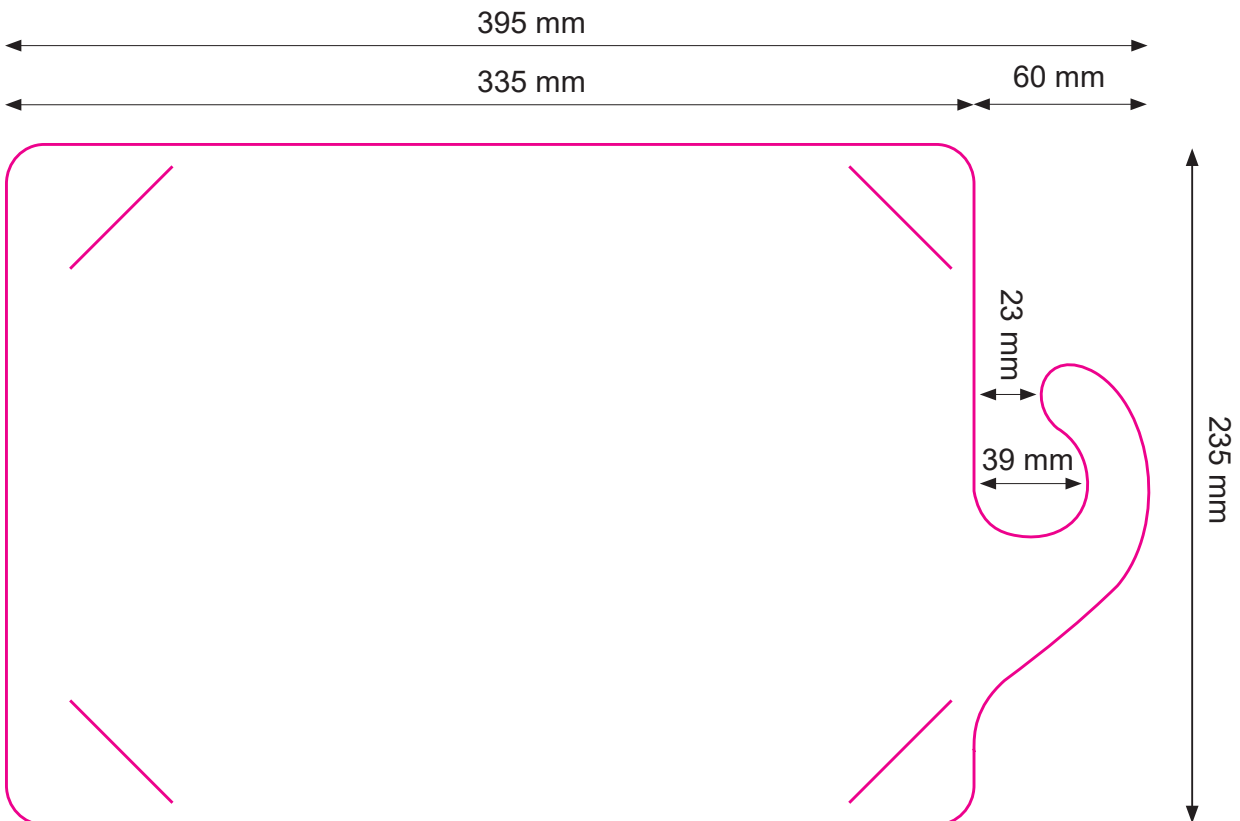
115.

Koukku/henkiarilappu. 1-päällä.



116.

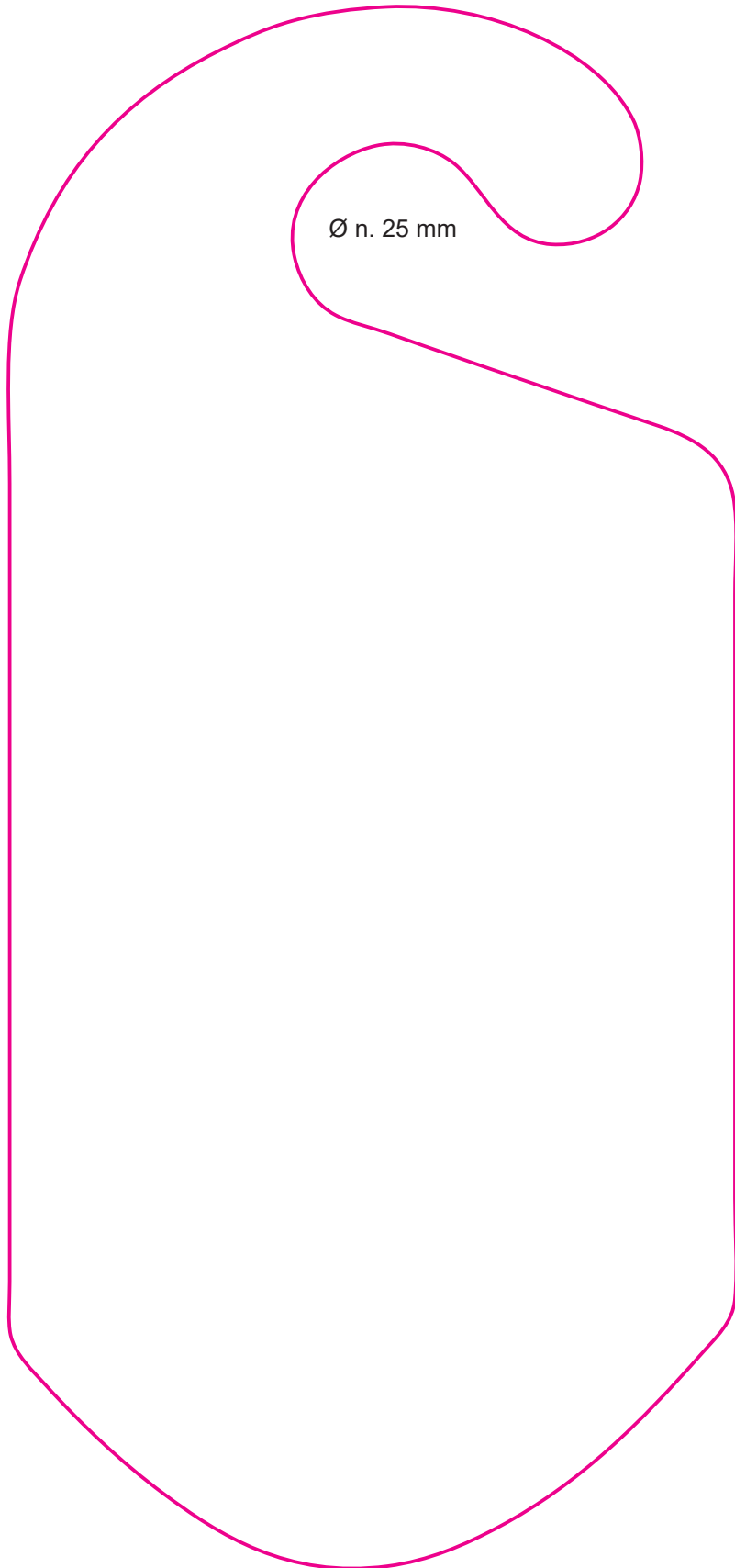
Koukku/henkiarilappu +A4:lle kiinnitykset tai ilman niitä. 1-päällä.



117.

Koukku/henkiarilappu. 1-päällä.  
Kuva 1/1

105 mm



Ø n. 25 mm

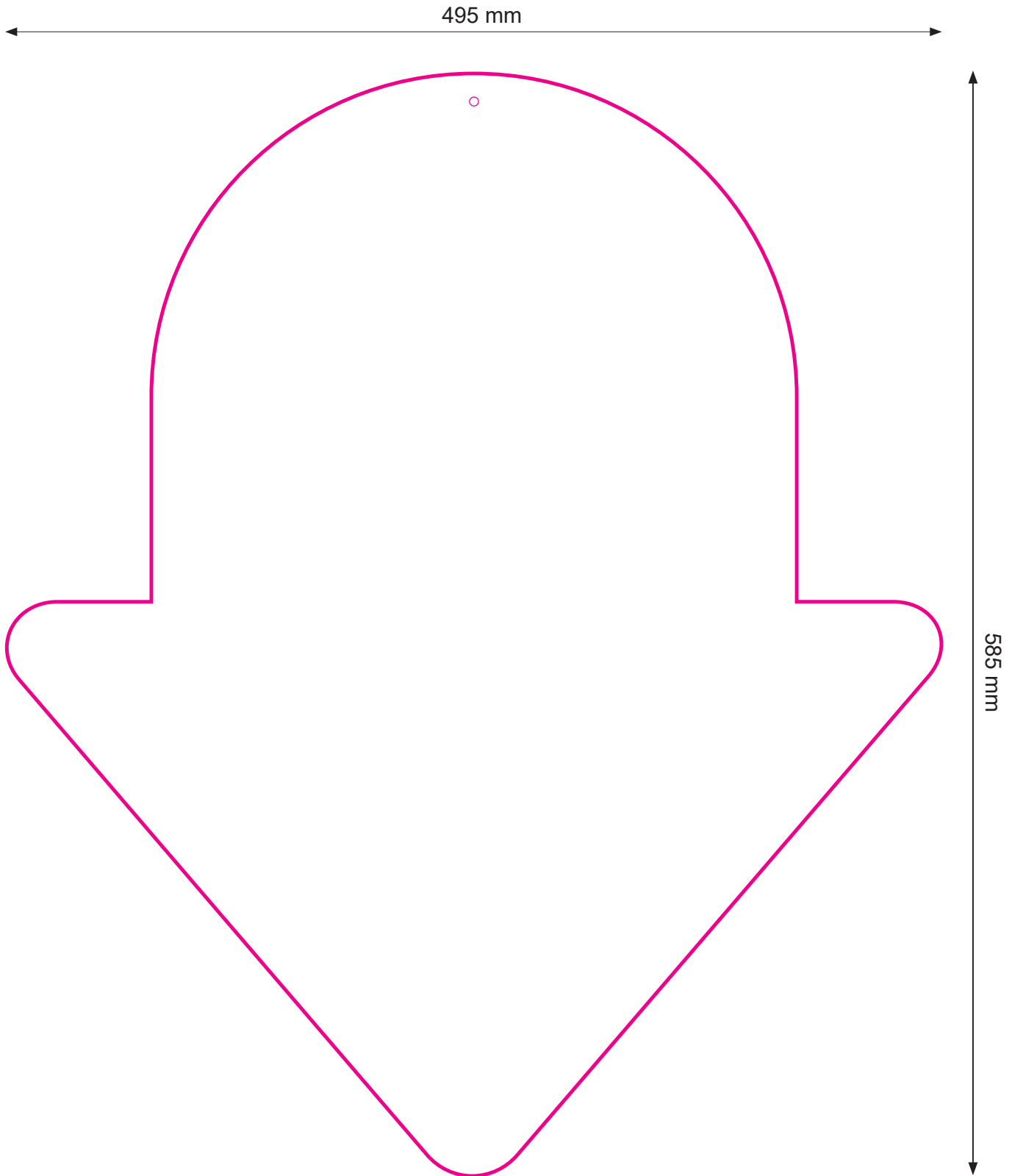


225 mm

120.

495x585

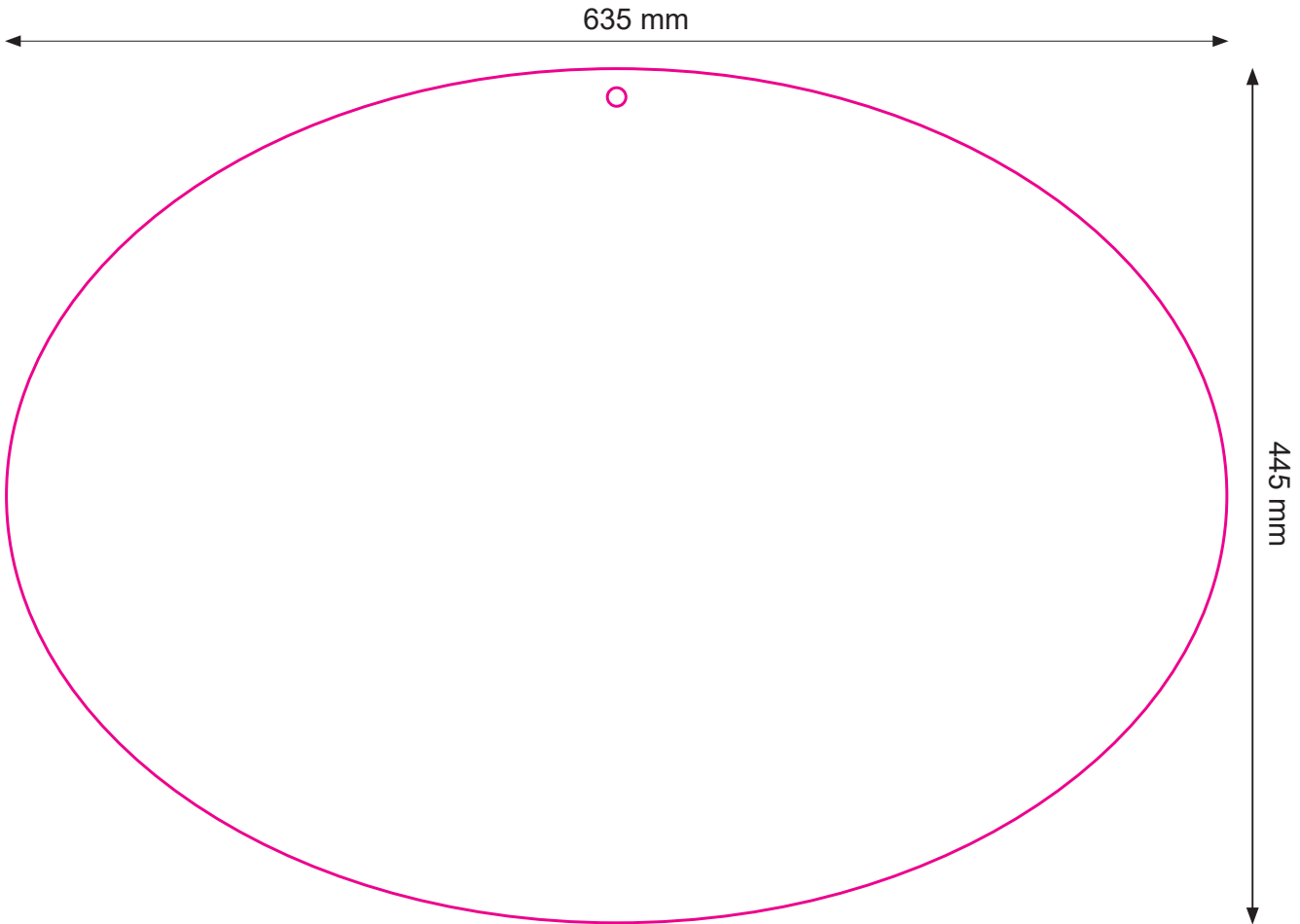
Narusta roikkuva nuoli. 1-päällä.  
5 mm kiinnitysreikä, 12 mm yläreunasta.



121.

635x445

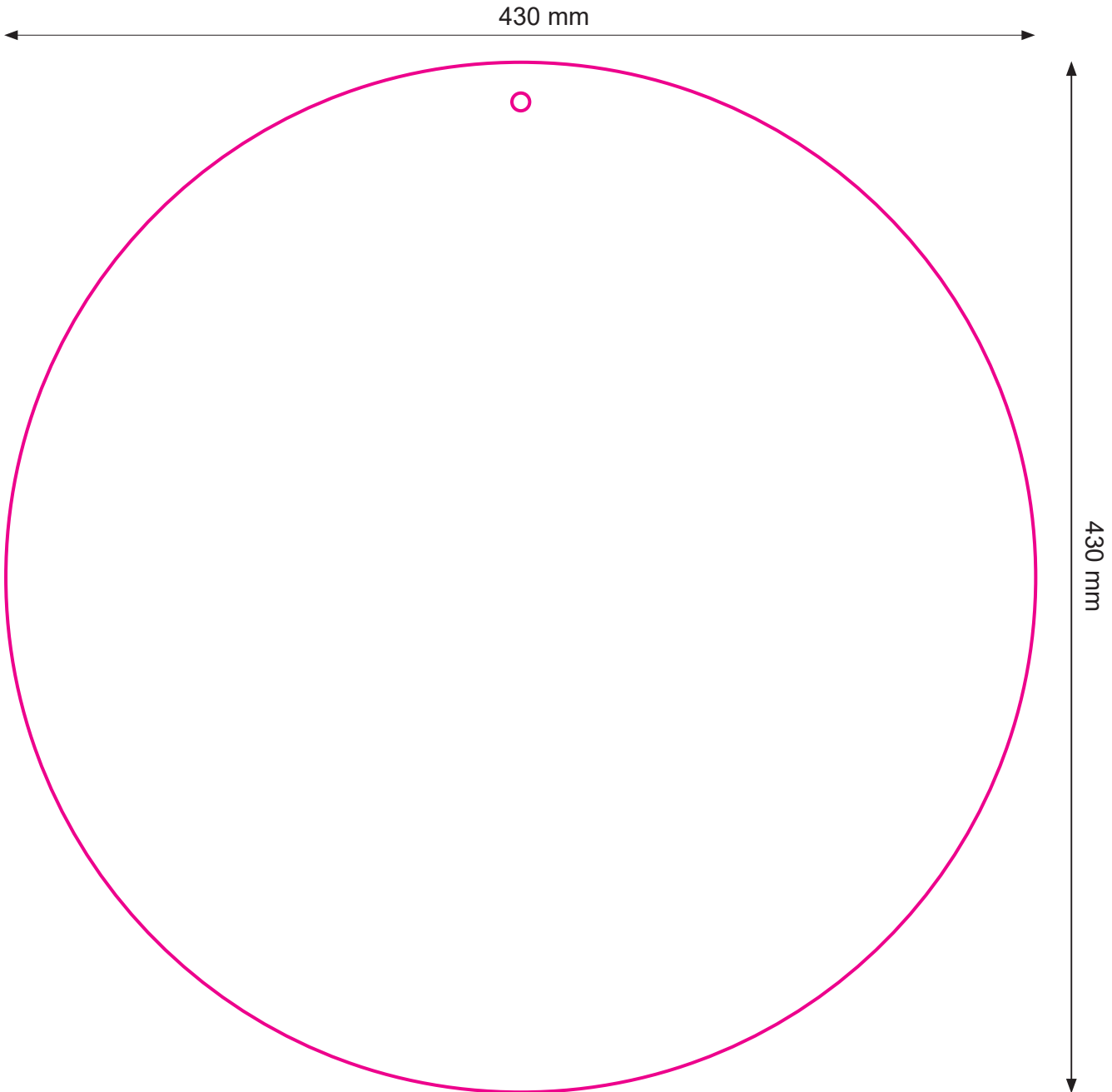
Narusta roikkuva ovaali. 1-päällä.  
10 mm kiinnitysreikä, 10 mm yläreunasta.



122.

430x430

Narusta roikkuva ympyrä. 1-päällä.  
4 mm kiinnitysreikä, 10 mm yläreunasta.



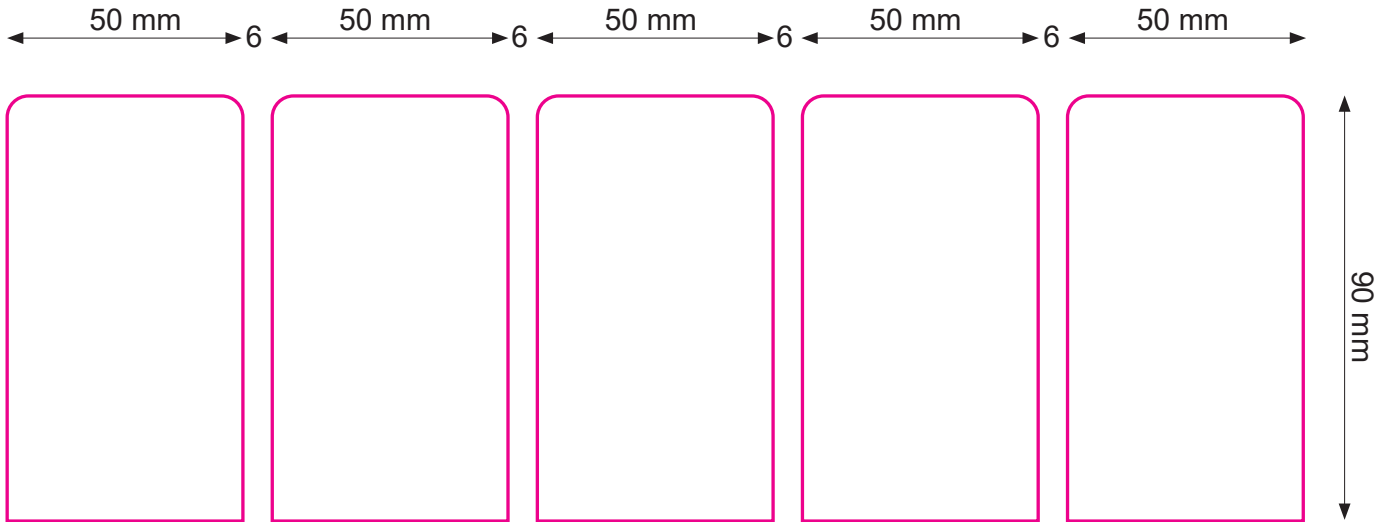
150.

50x90

Kortin yläkulmat tai alakulmat pyöristetty.

Stanssi 5-päällä.

Tiedosto tehdään 1-päällä.



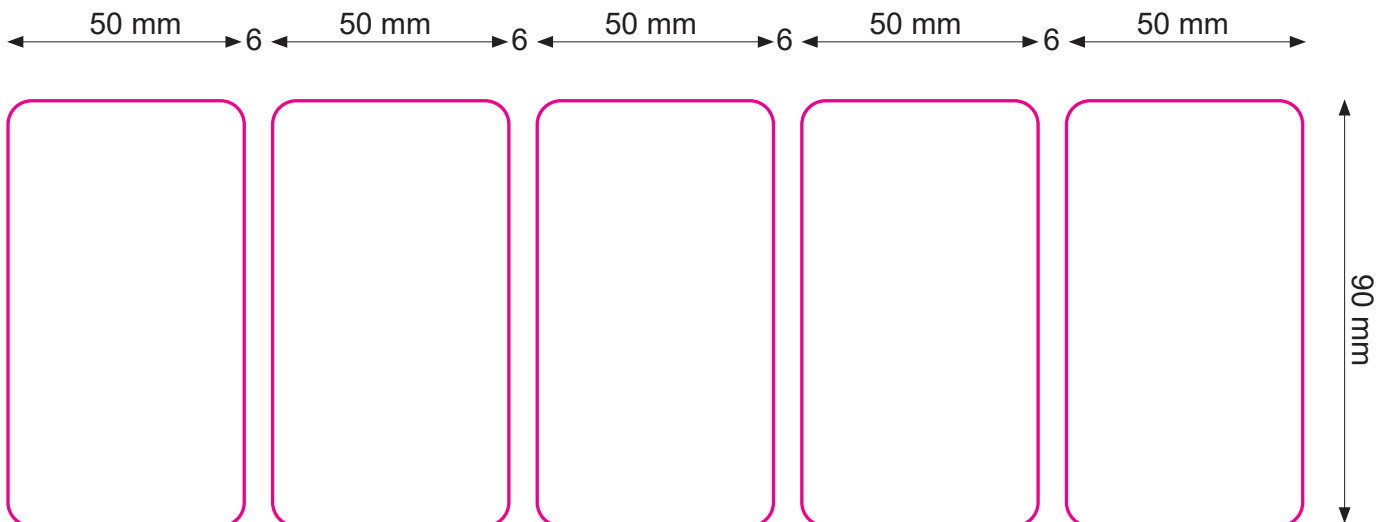
151.

90x50 tai 50x90

Kortin kulmat pyöristetty.

Stanssi 5-päällä.

Tiedosto tehdään 1-päällä.



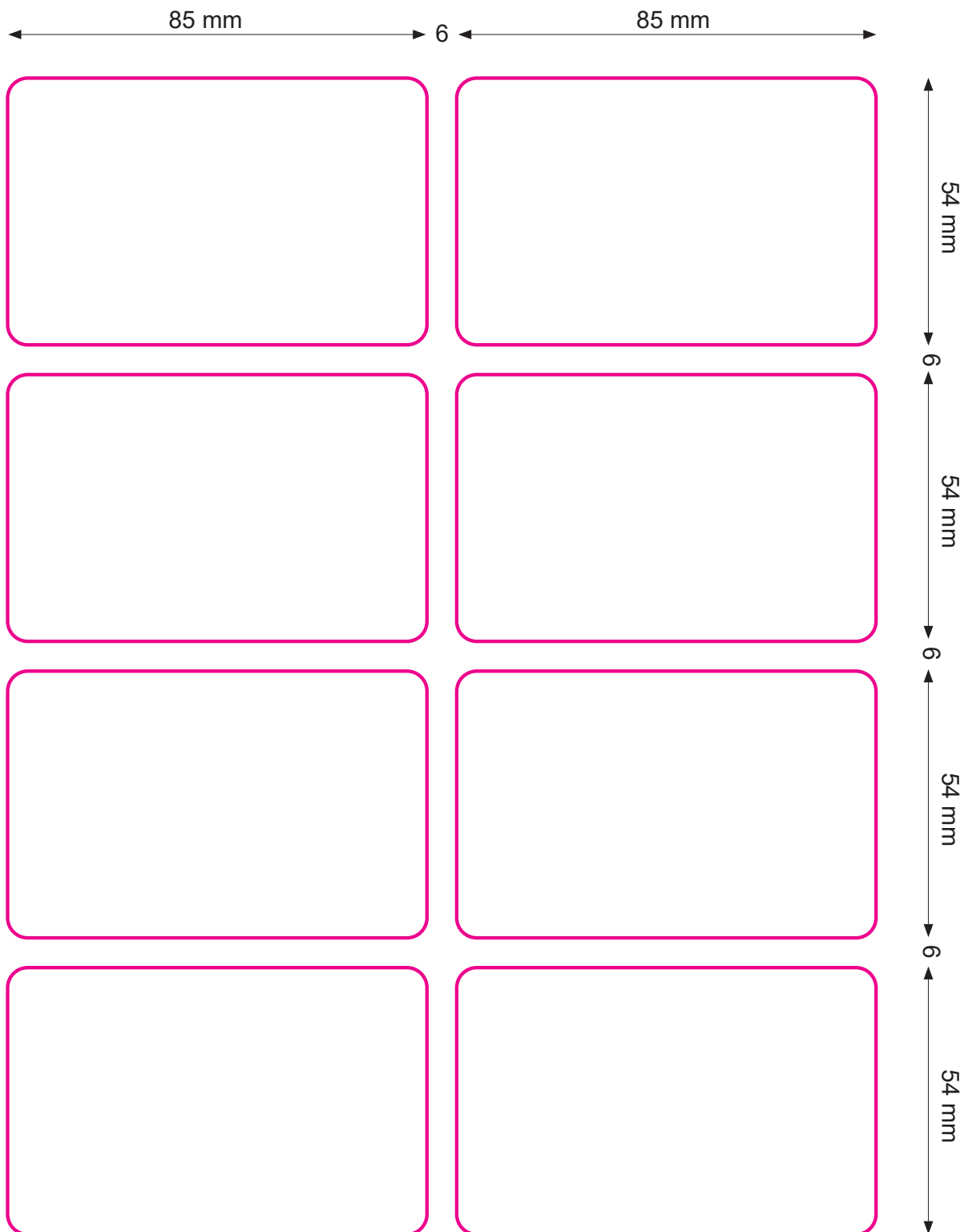
152.

85x54 tai 54x85

Kortin kulmat pyöristetty.

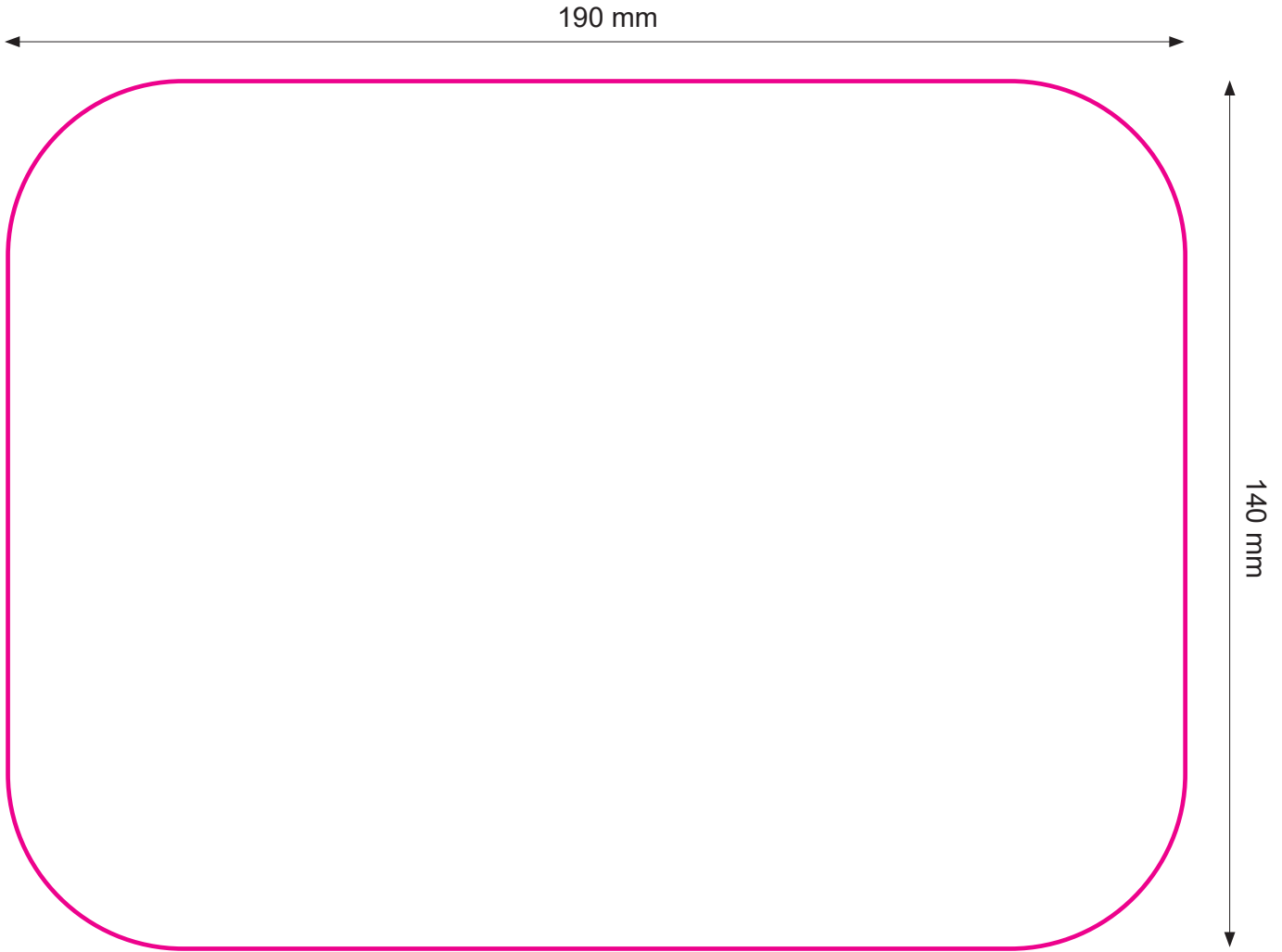
Stanssi 8-päällä.

Tiedosto tehdään 1-päällä.



162.

190x140  
Suorakaide kulmat pyöristetty.  
1-päällä.



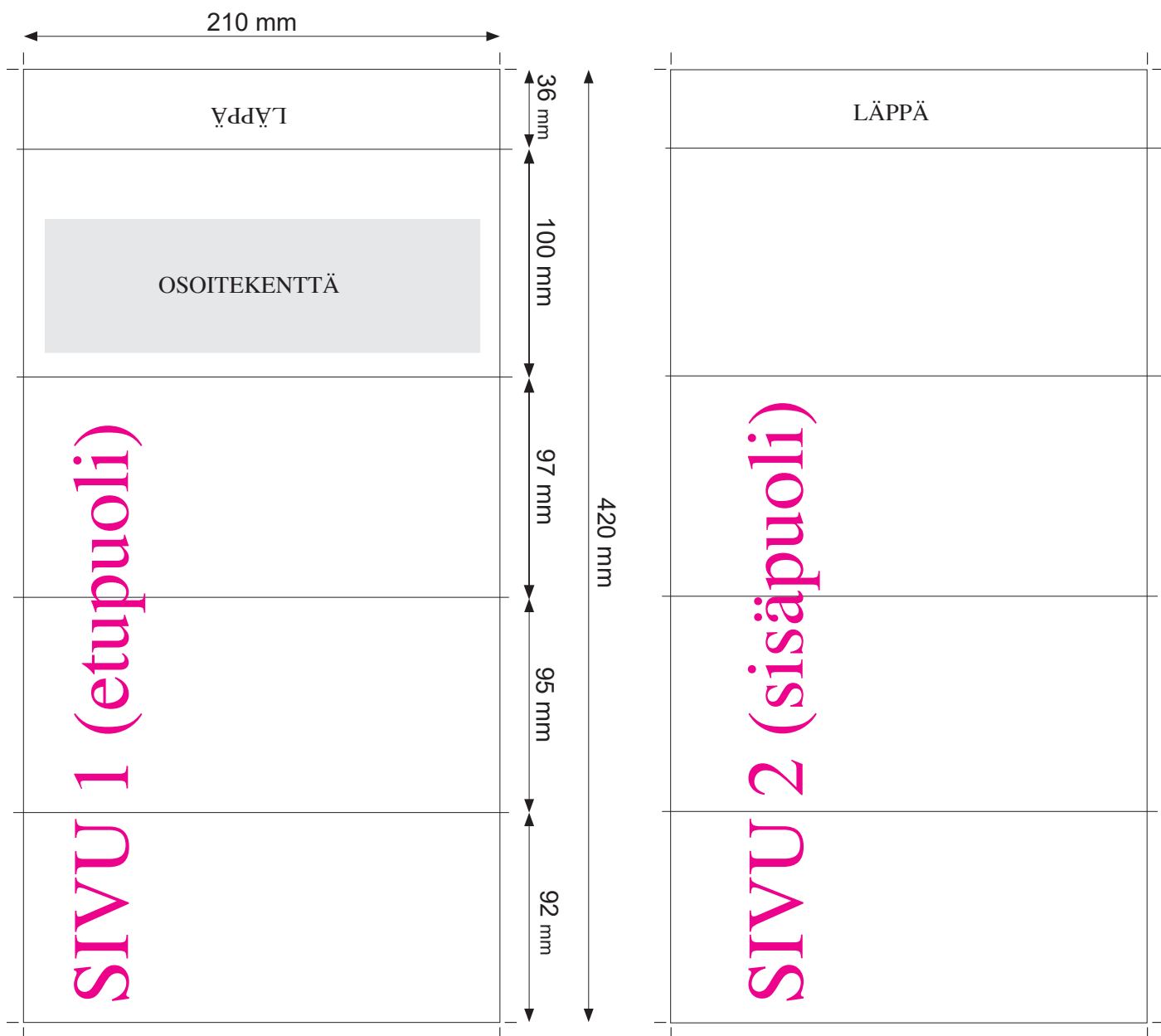


# Suoramainosten mallit ja mitoitukset

300.

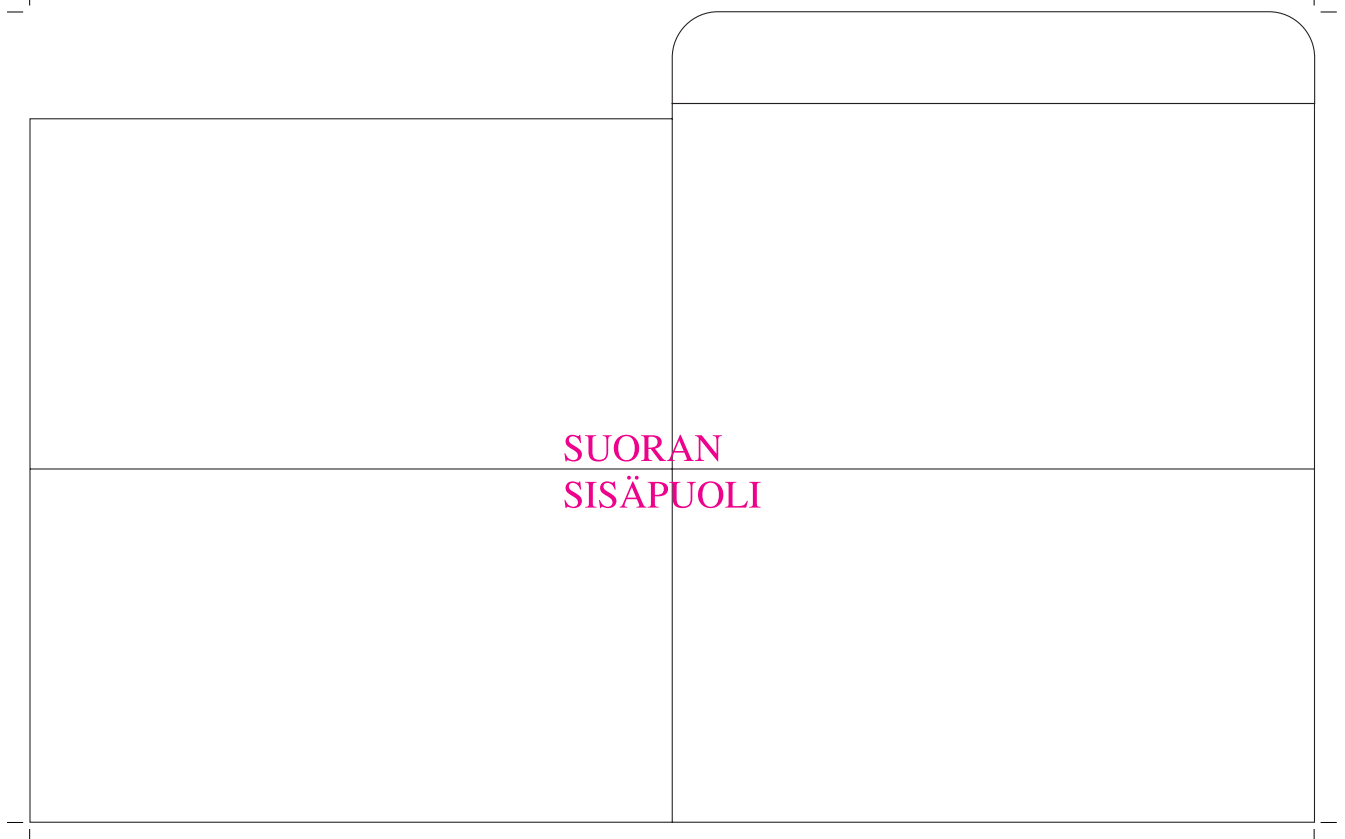
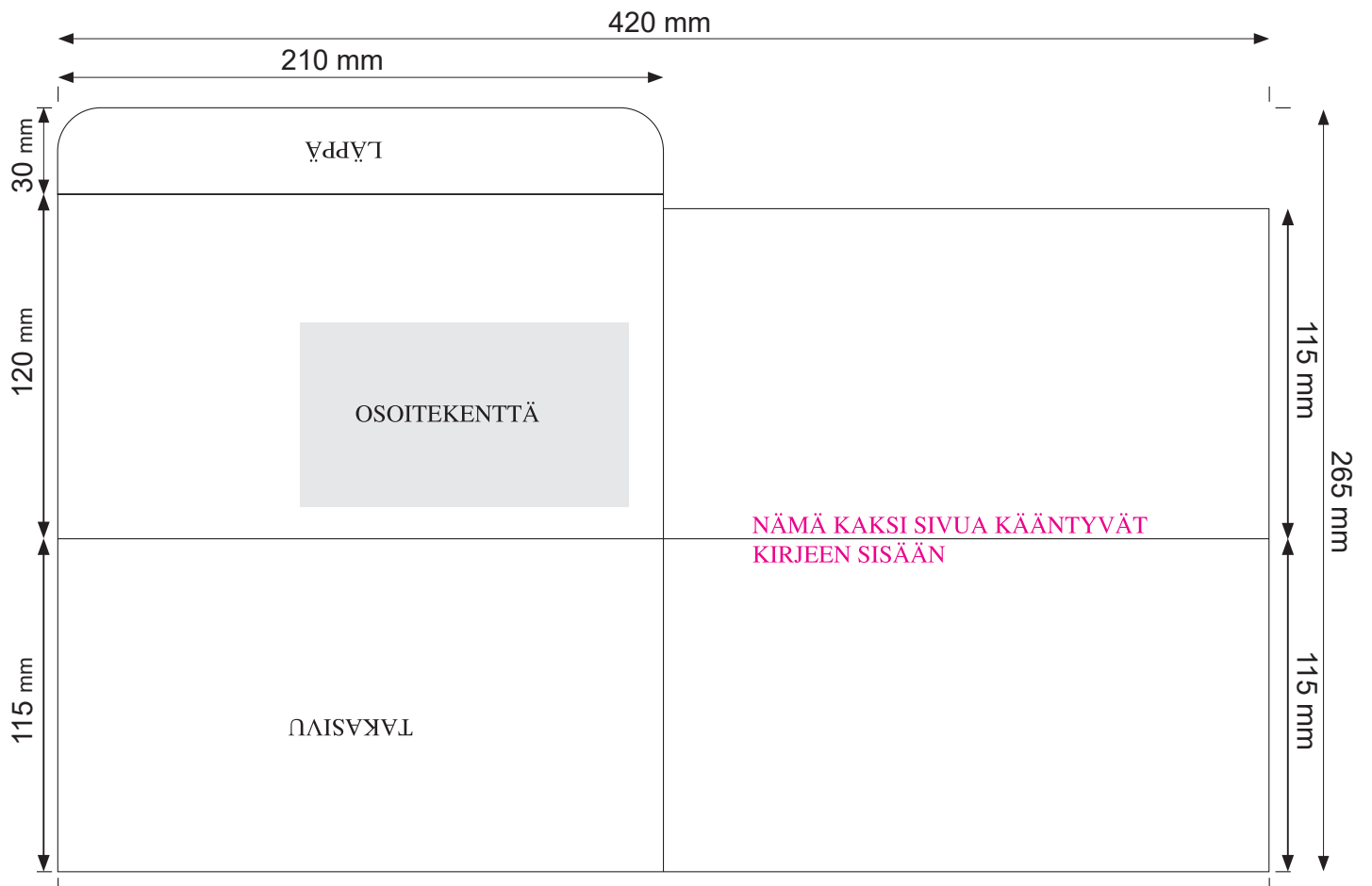
210x100

Taitettuna 210x100, avattuna 210x420



210x120

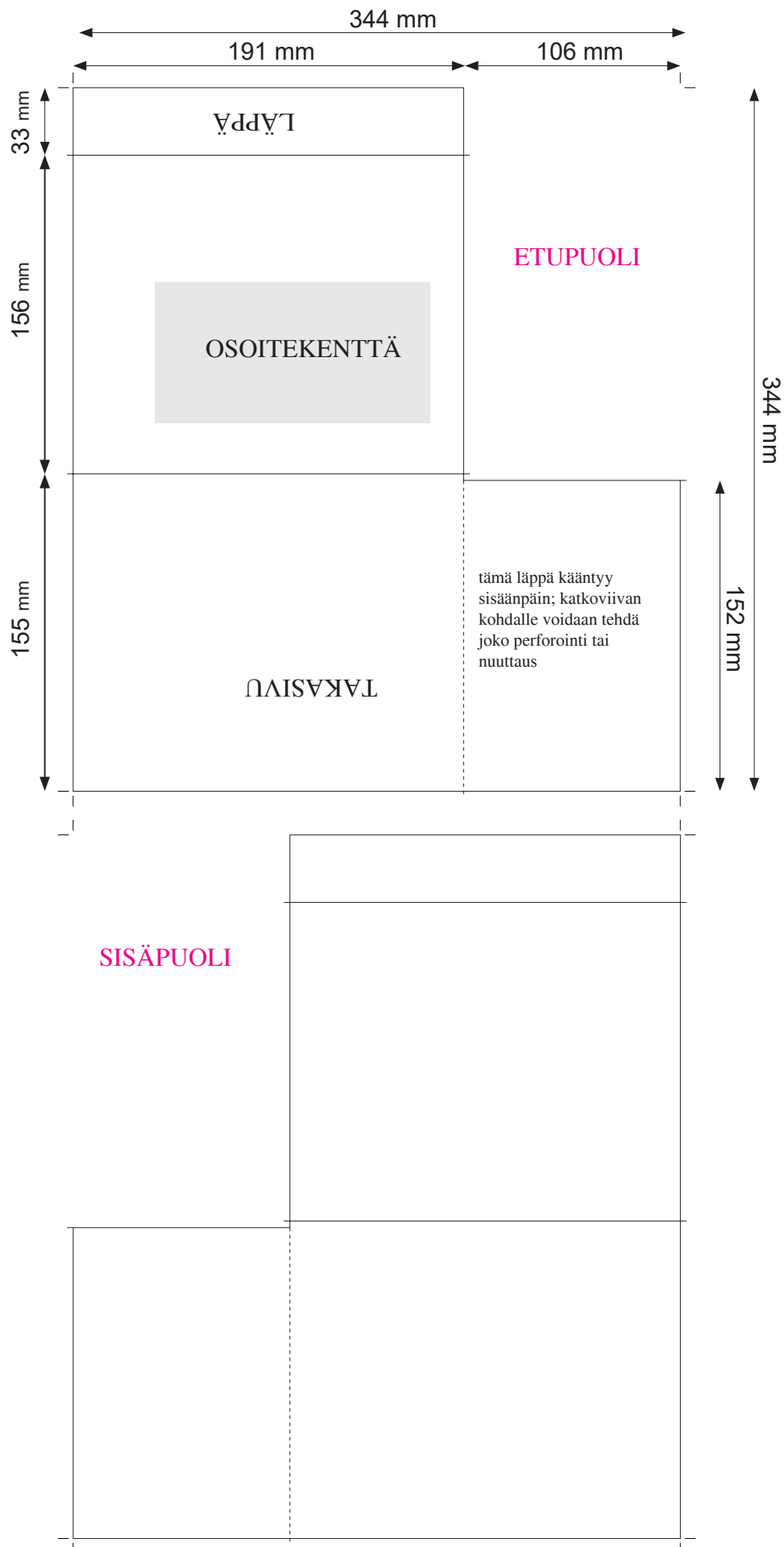
Taitettuna 210x120, avattuna 420x265



192x156

Taitettuna 192x156, avattuna 297x344

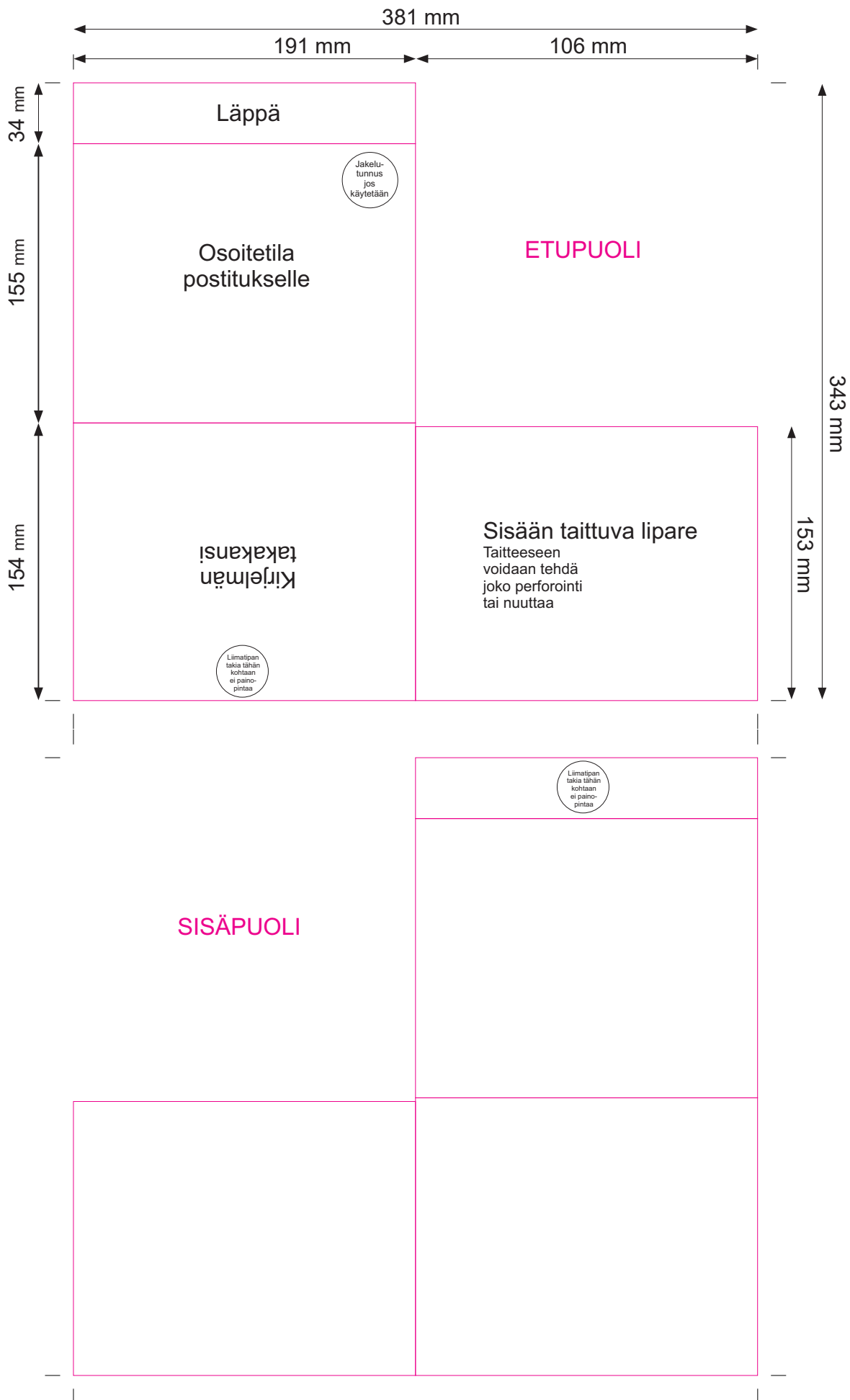
302.



191x155

Taitettuna 191x155, avattuna 381x343

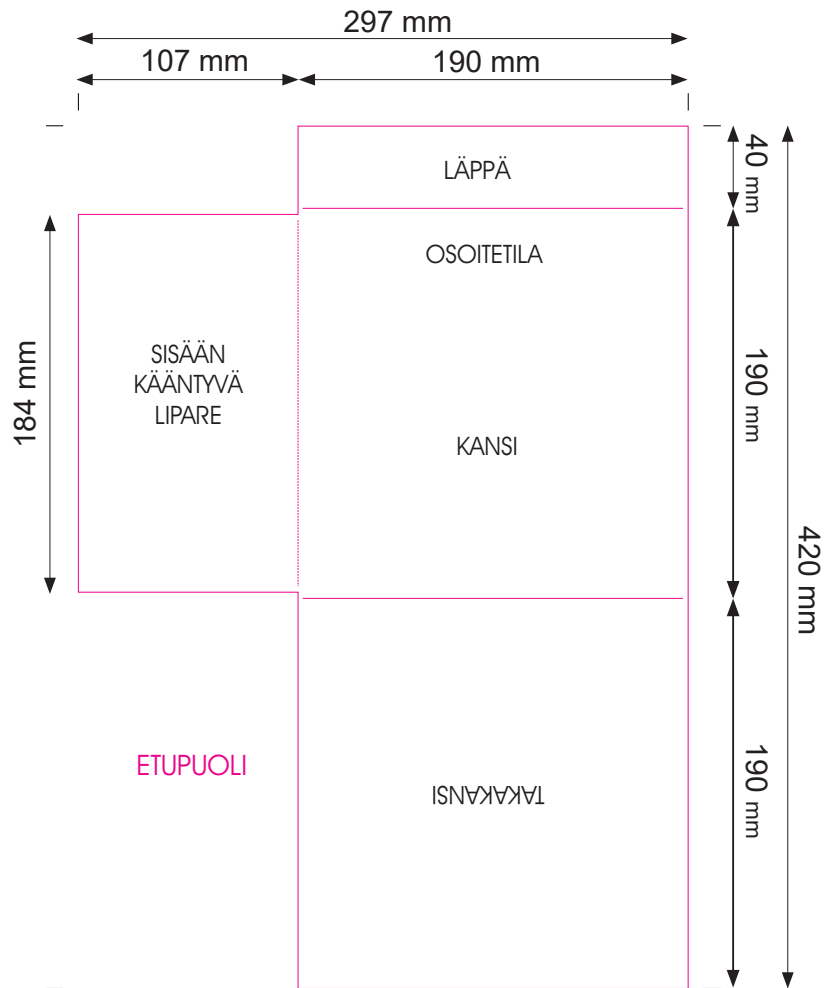
303.



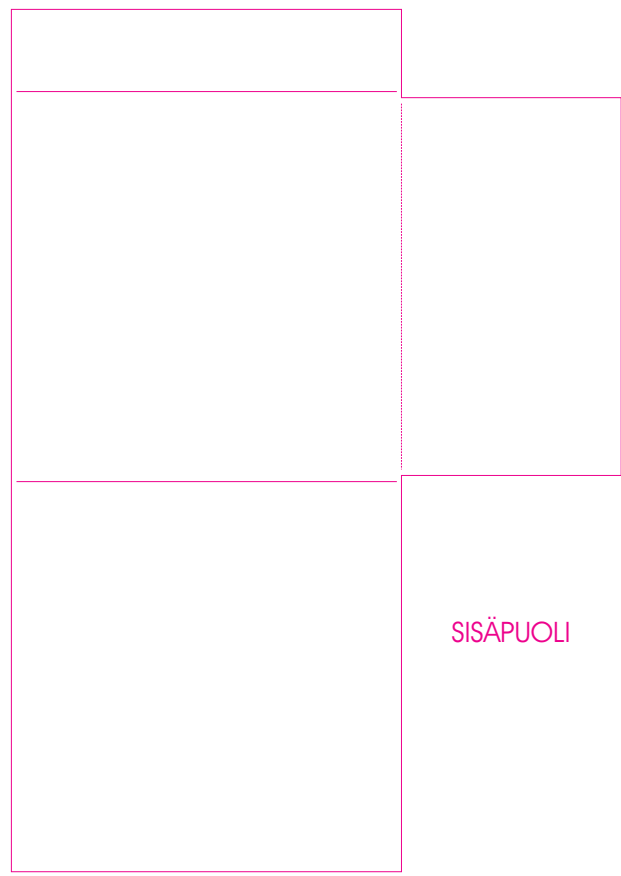
190X190

Taitettuna 190X190, avattuna 297X420

304.



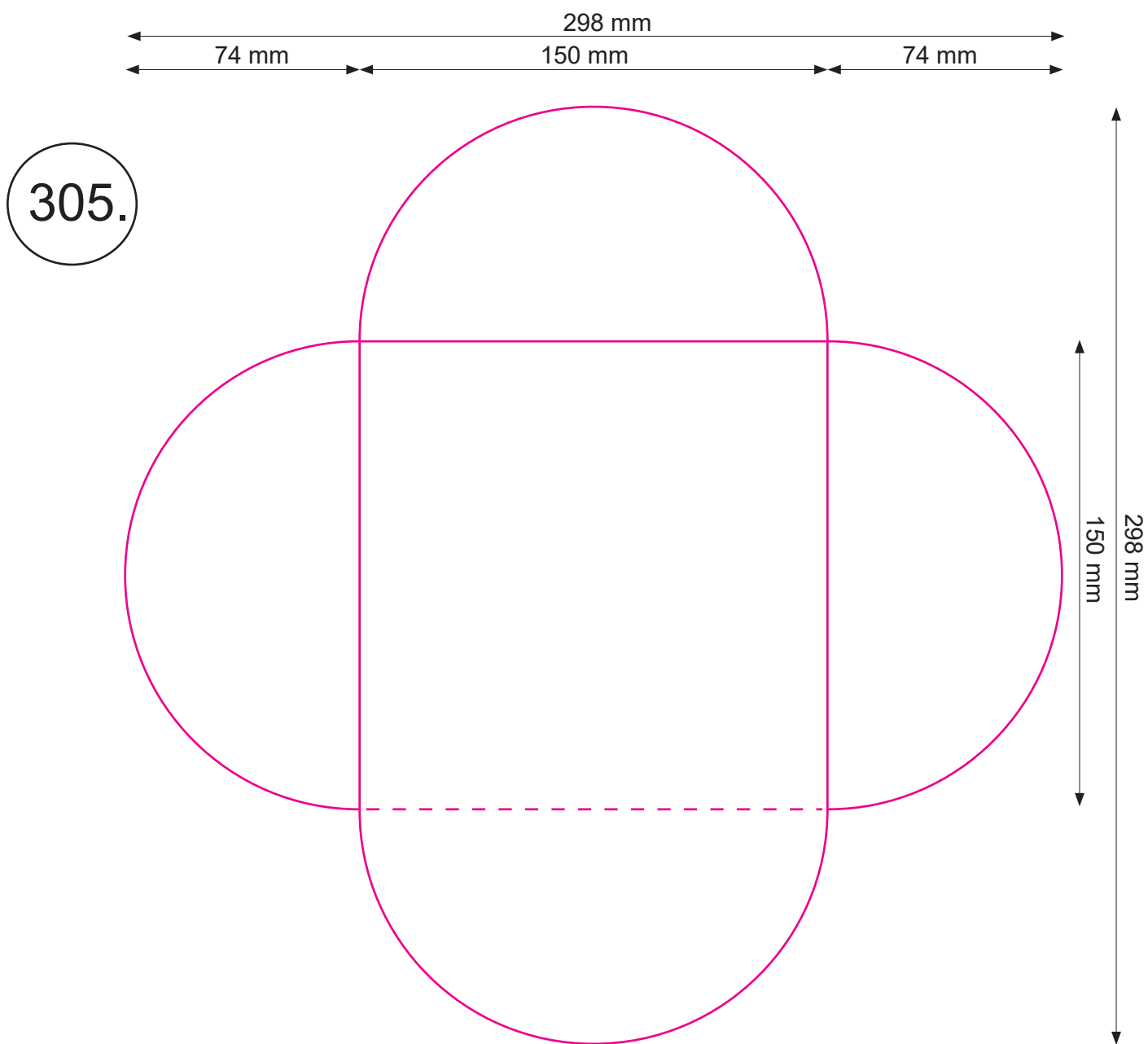
Käsin  
kokoaminen  
aiheuttaa tälle  
lisäkustannuksia



150x150

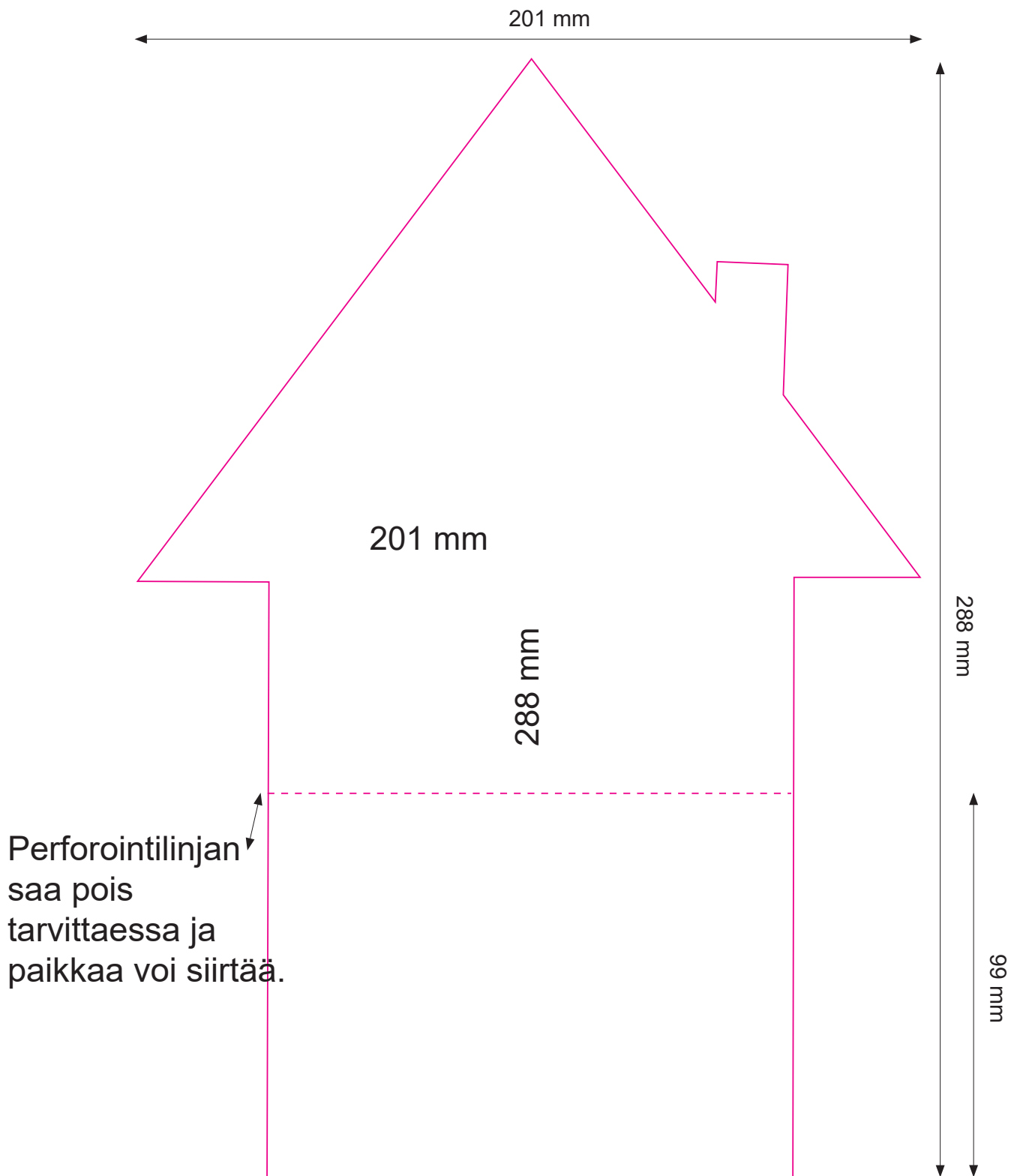
Taitettuna 150x150, avattuna 298x298

1-päällä



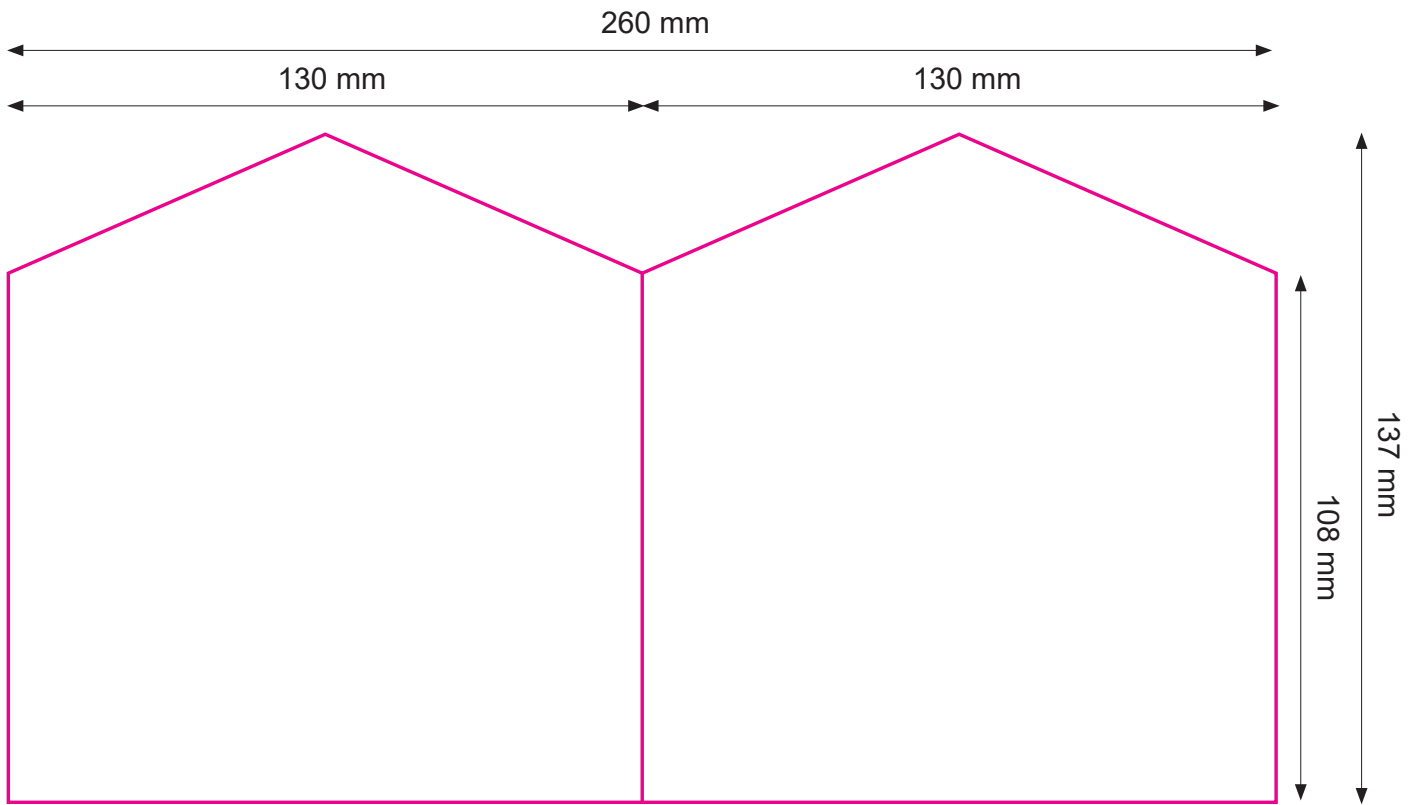
Talostanssi 201x288. 1-päällä.

306.



Talostanssi 108x137. 1-päällä.  
Avattuna 260x137.

307.





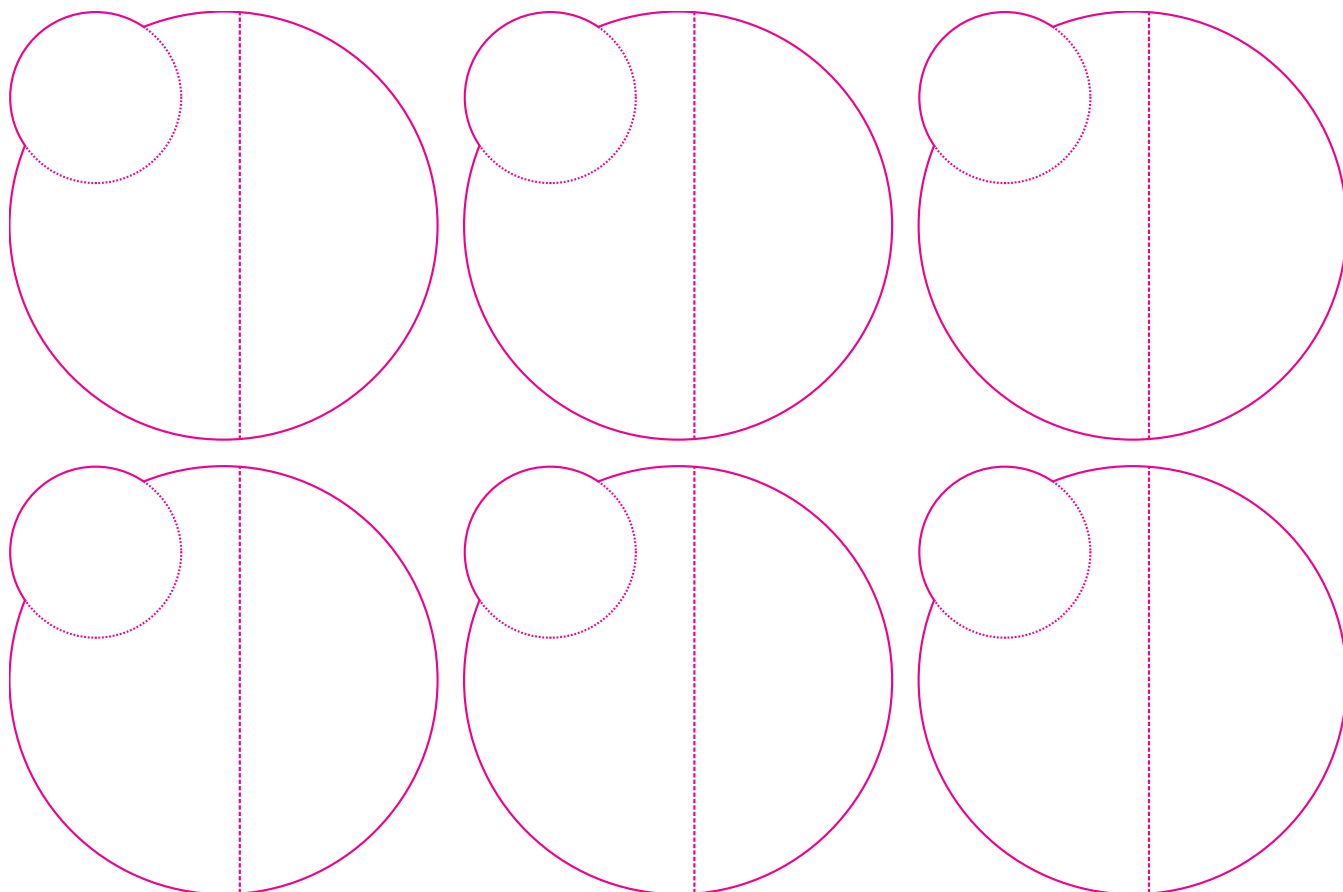
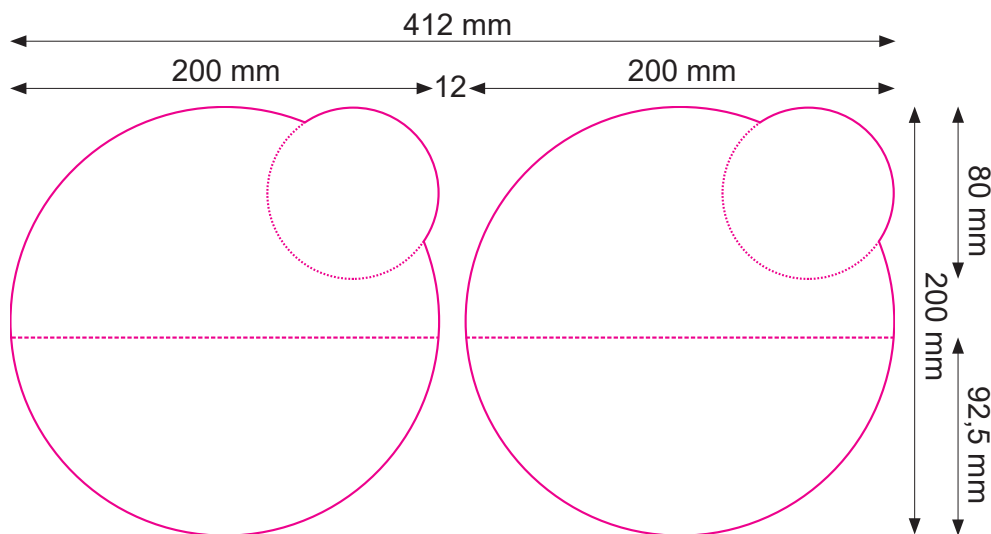
200x200

Pyöreän suoramainoksen stanssi. 2 ja 6 päällä.

Painotiedosto tehdään 1-päällä. Tulostusjärjestelmä hoitaa asemoinnin painosmäärän mukaan montako päällä työ tehdään.

308.

Perforointilinjan  
saa pois  
tarvittaessa



Malli yhdenlaisesta  
mainosratkaisusta.